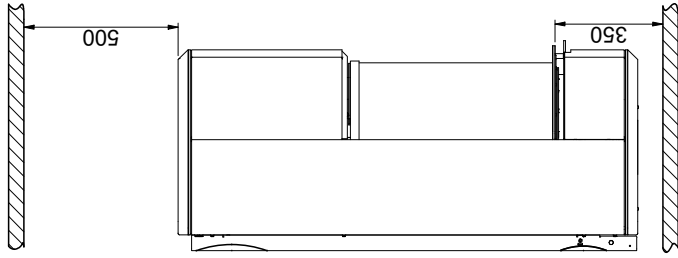
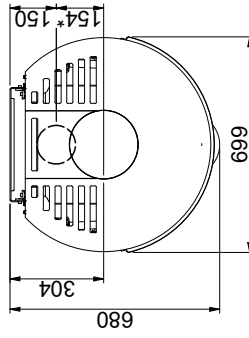
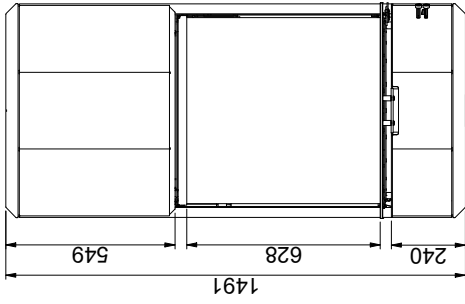
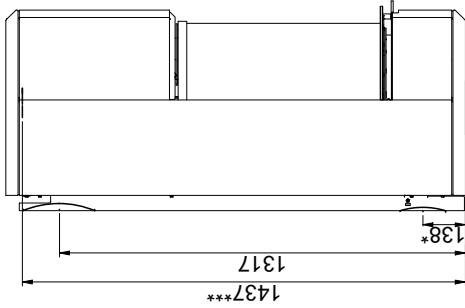


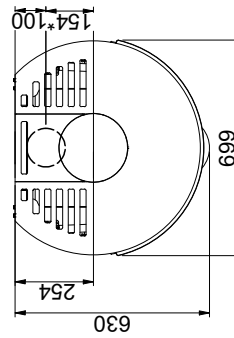
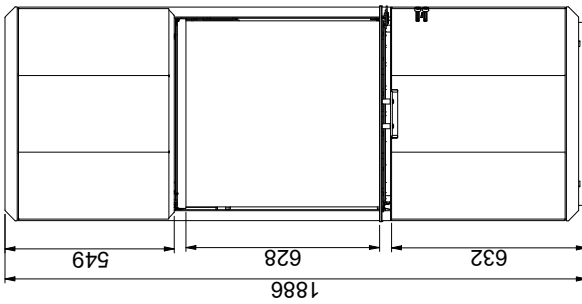
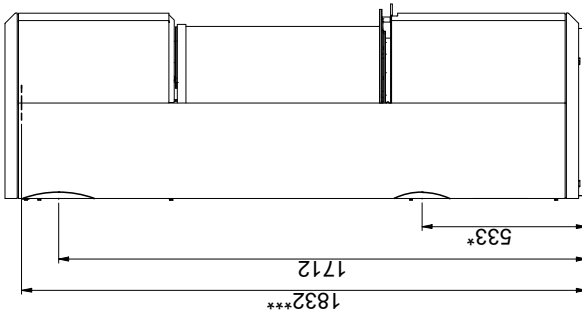
Soffitto e pavimento combustibili



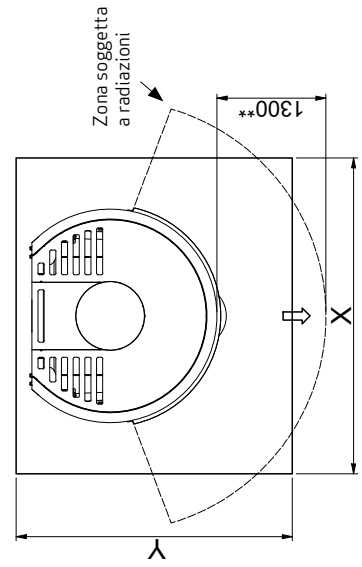
Scan 87 - modello parete



Scan 87 - modello indipendente



Piastra di protezione



X/Y = In conformità alle leggi e alle normative nazionali



Sono tutte distanze minime  
Tutte le distanze sono distanze minime

- \* Presa d'aria esterna Ø 125 mm
- \*\* Distanza minima per i mobili/materiale infiammabile
- \*\*\* Altezza fino all'inizio del raccordo fumi sullo scarico superiore