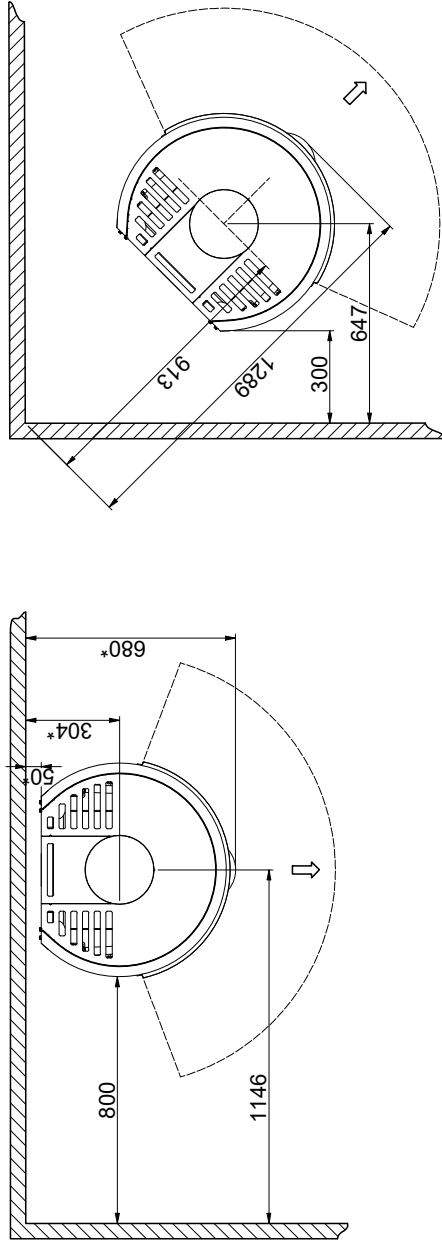
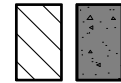
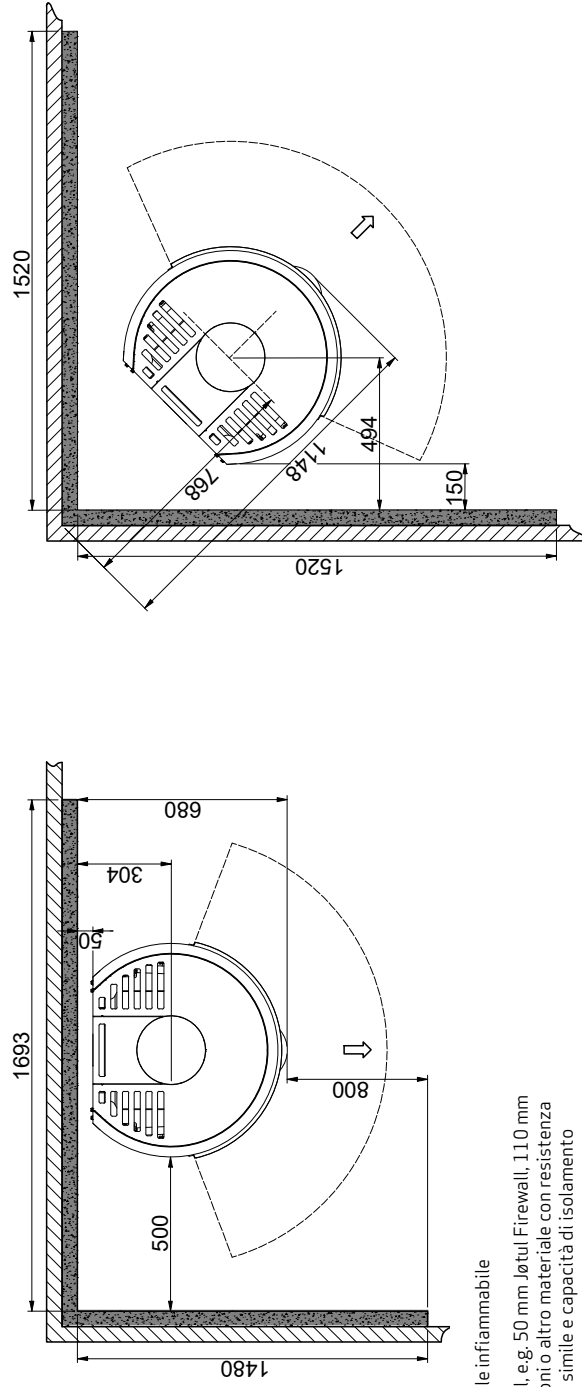


Distanza minima da materiali infiammabili



Distanza minima da materiali infiammabili protetta da un muro tagliafuoco



Materiale infiammabile

Fire wall, e.g. 50 mm Jøtul Firewall, 110 mm di mattoni o altro materiale con resistenza al fuoco simile e capacità di isolamento

Sono tutte distanze minime

Tutte le distanze sono distanze minime

* Condotto scarico fumi parzialmente isolato/rivestito (Vanno rispettate le distanze di sicurezza sia per la canna fumaria che per il canale da fumo)