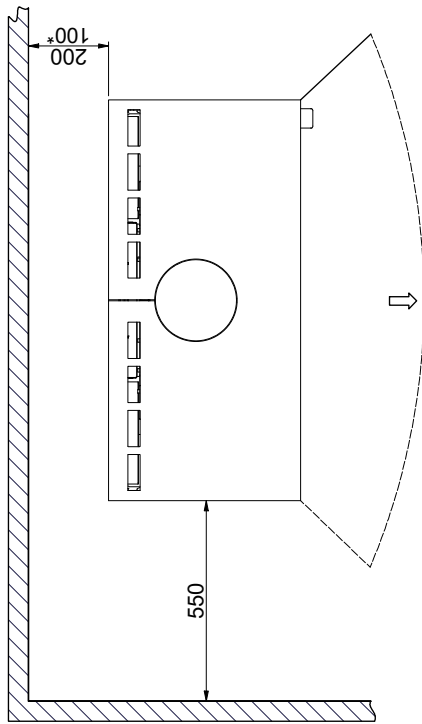
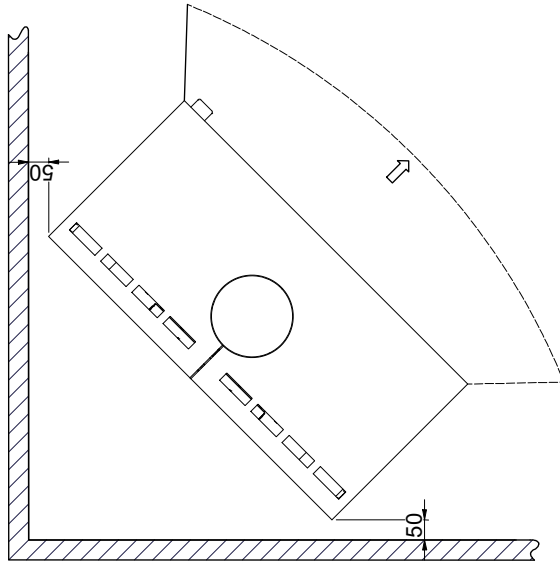
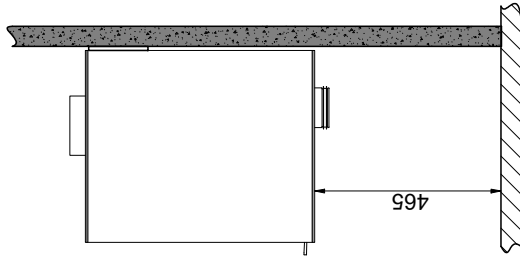


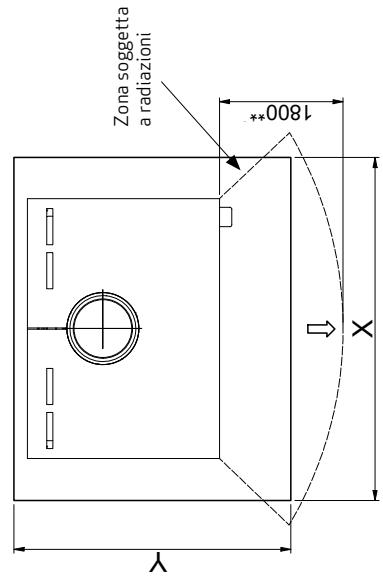
Distanza minima da materiali infiammabili

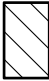



Pavimento combustibili



Piastra di protezione

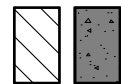
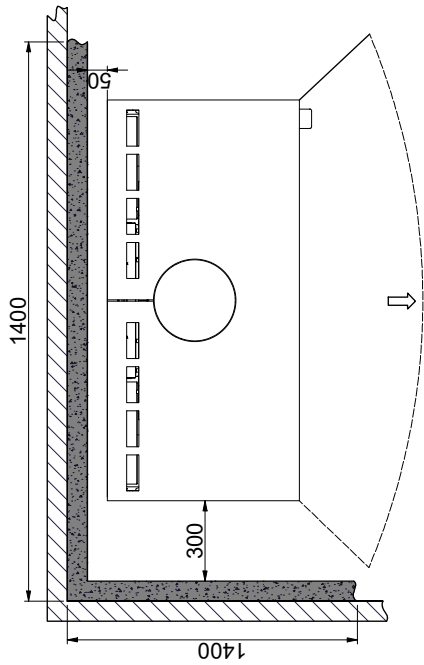
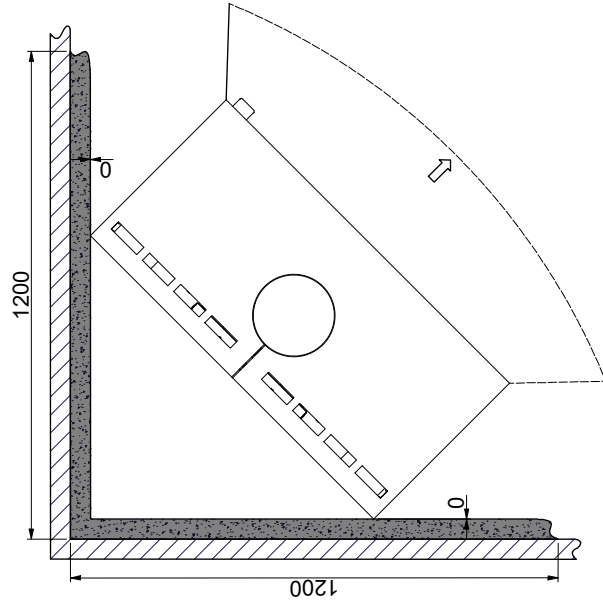


-  Materiale infiammabile
-  Fire wall, e.g. 50 mm Jøtul Firewall, 110 mm di mattone o altro materiale con resistenza al fuoco simile e capacità di isolamento

Sono tutte distanze minime
 Tutte le distanze sono distanze minime
 * Condotto scarico fumi parzialmente isolato (Vanno rispettate le distanze di sicurezza sia per la canna fumaria che per il canale da fumo)
 ** Distanza minima per i mobili/materiale infiammabile

X/Y = In conformità alle leggi e alle normative nazionali

Distanza minima da materiali infiammabili protetta da un muro tagliafuoco



Materiale infiammabile

Fire wall, e.g. 50 mm Jøtul Firewall, 110 mm di mattoni o altro materiale con resistenza al fuoco simile e capacità di isolamento

Sono tutte distanze minime

Tutte le distanze sono distanze minime

* Condotto scarico fumi parzialmente isolato (Vanno rispettate le distanze di sicurezza sia per la canna fumaria che per il canale da fumo)