

IT
SCAN
84

IT - MANUALE DI MONTAGGIO E ISTRUZIONI PER L'USO

SCAN 84



MANUALE DI MONTAGGIO E ISTRUZIONI PER L'USO SCAN 84

COMPLIMENTI PER AVER SCELTO UN PRODOTTO SCAN

Avete acquistato un prodotto da uno dei produttori di stufe a legna leader in Europa, e siamo certi che la vostra scelta non vi deluderà.

Per utilizzare al meglio la stufa, è importante seguire i nostri consigli e le nostre istruzioni. Leggere attentamente questo Manuale di Montaggio e Uso prima di iniziare a montare la stufa.

SCAN 84
MODERN



SCAN 84
MODERN MAXI



MODERN

SCAN 84
CLASSIC



CLASSIC

SCAN 84
CLASSIC MAXI



SOMMARIO

■ DATI TECNICI			4
Installazione	4	Dimensioni e disegni di installazione	6
Sicurezza	4	Targhetta di identificazione	8
Dati tecnici e dimensioni	5	Numero di registrazione del prodotto	8
■ MONTAGGIO			9
Attrezzi per il montaggio della stufa a legna	9	Smontaggio del pallet di legno	12
Parti sciolte	9	Regolazione in altezza della stufa	13
Accessori supplementari	9	Collegamento del raccordo fumi	14
Smaltimento dell'imballaggio	9	Top in pietra naturale	16
Presa d'aria esterna	9	Base rotante	16
Sistema di combustione chiuso	10	Maniglia	17
Canna fumaria esistente e canna fumaria in elementi prefabbricati	10	Top in vetro	17
Allacciamento della stufa alla canna fumaria in acciaio	10	Pietre accumulatrici di calore	18
Requisiti della canna fumaria	11	Statica del pavimento	19
Distanza da mobili	11	Pedana per pavimento	19
Distanza di sicurezza	11		
■ ISTRUZIONI PER L'USO			20
Tecnologia CB (combustione pulita)	20	Deflettore fumi	20
Aria primaria	20	Cassetto di raccolta della cenere	20
Aria secondaria	20	Impugnature per griglia mobile	21
■ ISTRUZIONI OPERATIVE			22
Funzionamento ecologico	22	Accensione in primavera e autunno	23
Accensione	22	Funzione della canna fumaria	23
Fuoco continuo	23	Incendio della canna fumaria	23
Attenzione a non sovraccaricare	23	Indicazioni generali	24
Funzionamento in diverse condizioni meteorologiche	23		
■ GESTIONE COMBUSTIBILE			25
Selezione del legno/materiale combustibile	25	Umidità	25
Preparazione	25	Combustibile illegale	25
Stoccaggio	25	Potere calorifico della legna	25
■ MANUTENZIONE			26
Pulitura della canna fumaria e della stufa a legna	26	Superfici verniciate	26
Controllo della stufa	26	Rimozione di piastre deflettore fumi e rivestimento camera di combustione	27
Manutenzione	26	Pulizia del vetro	29
Rivestimento della camera di combustione	26	Smaltimento dei componenti della stufa	29
Guarnizioni	26		
■ RISOLUZIONE DEI PROBLEMI			30
■ GARANZIA			32

DATI TECNICI

INSTALLAZIONE

- Il proprietario dell'immobile è responsabile dell'installazione e del montaggio, che devono avvenire in conformità alle direttive edilizie nazionali e locali, nonché in conformità alle informazioni contenute in questo manuale di montaggio e uso
- L'installazione di qualsiasi tipo di camino o stufa deve essere notificata alle locali autorità competenti in materia di costruzioni ed edilizia abitativa. L'installazione deve inoltre essere esaminata e approvata da uno spazzacamino del posto prima della messa in funzione
- Per ottenere funzionalità e sicurezza ottimali dell'impianto, consigliamo di far eseguire l'installazione da un installatore professionista. Il nostro rivenditore Scan autorizzato vi potrà consigliare un installatore qualificato nelle vostre vicinanze. Potete trovare informazioni sui nostri rivenditori autorizzati all'indirizzo www.scan-stoves.com

SICUREZZA

Qualsiasi modifica apportata al prodotto dal rivenditore, installatore o dall'utente potrebbe generare un funzionamento non corretto del prodotto o delle sue funzioni di sicurezza. Lo stesso dicasi per il montaggio di accessori o di attrezzature extra non fornite da Scan A/S. Lo stesso potrebbe verificarsi se i componenti che sono necessari per il funzionamento e per la sicurezza della stufa vengono smontati o rimossi.



ATTENZIONE!

POTETE OTTENERE
PRESTAZIONI MIGLIORI SE
ACCENDETE LA STUFA CON IL
METODO TOP-DOWN

LEGGERE "LE ISTRUZIONI
PER L'ACCENSIONE"



DATI TECNICI E DIMENSIONI

Materiali	Lamiera di acciaio Ghisa Lamiera zincata Vermiculite
Trattamento superficiale	Senotherm
Lunghezza massima della legna	35 cm
Peso Scan 84 Modern	ca. 122 kg
Peso Scan 84 Classic	ca. 122 kg
Peso Scan 84 Modern Maxi	ca. 137 kg
Peso Scan 84 Classic Maxi	ca. 137 kg
Diametro interno raccordo fumi	144 mm
Diametro esterno raccordo fumi	148 mm
Kit presa d'aria fresca	100 mm
Tipo omologazione	Intermittente*

* Per „combustione con funzionamento intermittente“ si intende in questo contesto il normale utilizzo del prodotto. Ciò significa che ogni volta che la stufa viene accesa, la combustione deve estinguersi fino alla brace prima di poter caricare di nuovo la stufa.

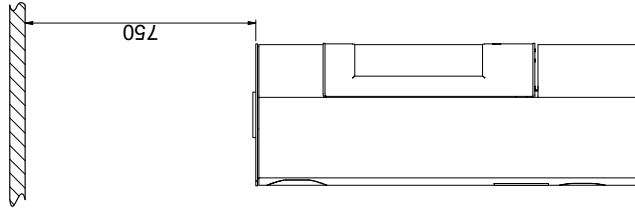
La serie Scan 84 è stata prodotta in conformità al tipo di omologazione le cui specifiche si trovano sul manuale di montaggio e uso.

La dichiarazione di prestazione (DoP) è disponibile sul sito www.scan-stoves.com

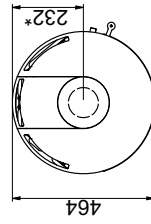
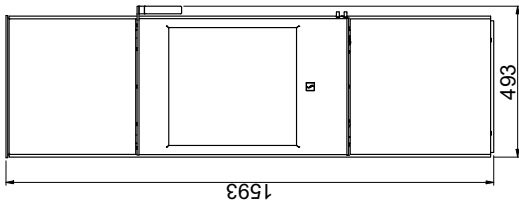
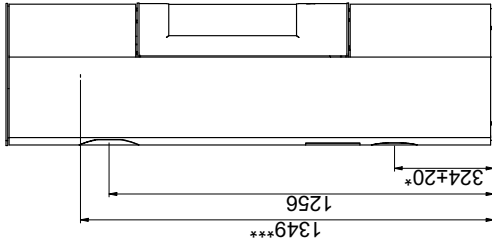
Collaudata in conformità a EN 13240	
Emissioni di CO a 13% O ₂	*0,08 %
Emissioni di CO a 13% O ₂	1017 mg/Nm ³
Polveri @ 13% O ₂	23 mg/Nm ³
No _x @ 13% O ₂	98 mg/Nm ³
Efficienza	81 %
Indice di efficienza energetica	108
Classe energetica	A+
Potenza nominale	5 kW
Temperatura canna fumaria EN 13240	227 °C
Temperatura nel raccordo fumi	280 °C
Quantità di fumi	5 g/sec
Depressione EN 13240	12 Pa
Depressione consigliata nel raccordo fumi	16 Pa
Richiesta aria di combustione	14 m ³ /h
Combustibile	Legna
Consumo di combustibile	1,6 kg/h
Quantità di combustibile necessaria per l'accensione	1,4 kg

* sulla base di 1017 mg/Nm³

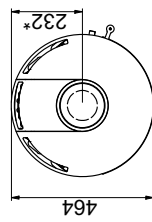
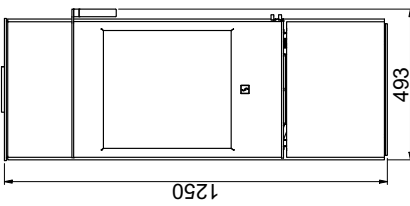
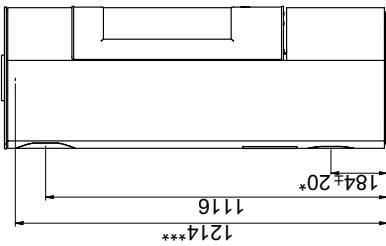
Soffitto combustibile
(Tutti i modelli)



Scan 84 (Modern Maxi e Classic Maxi)



Scan 84 (Modern e Classic)



Materiale infiammabile

Sono tutte distanze minime

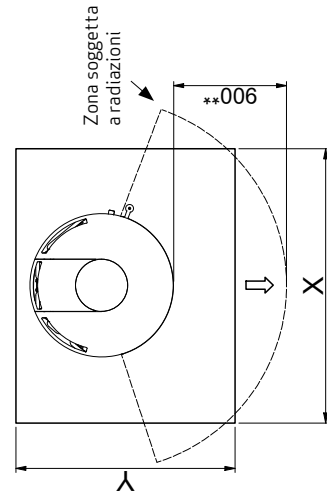
Tutte le distanze sono distanze minime

* Presa d'aria esterna Ø 100 mm

** Distanza minima per i mobili/materiale infiammabile

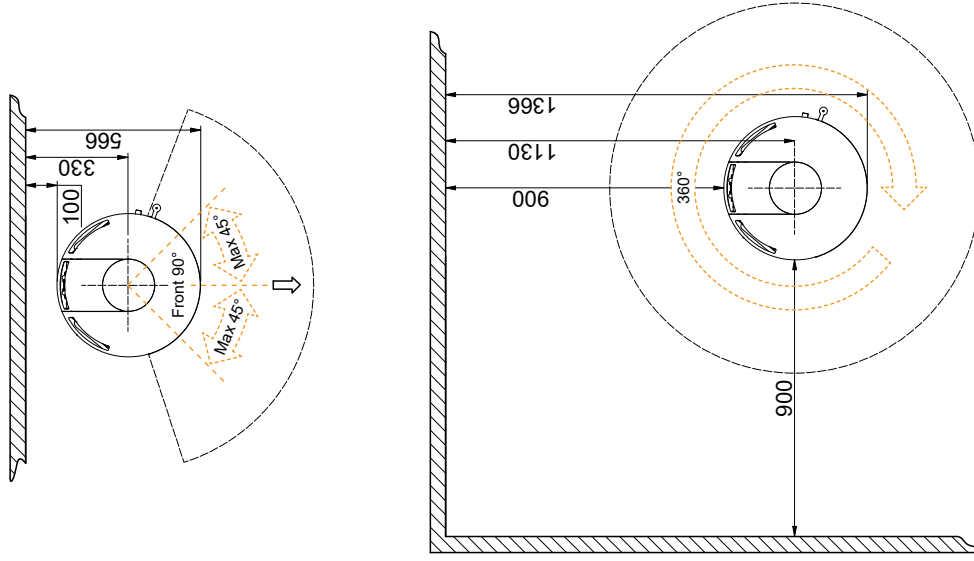
*** Altezza fino all'inizio del raccordo fumi sullo scarico superiore

Piastra di protezione

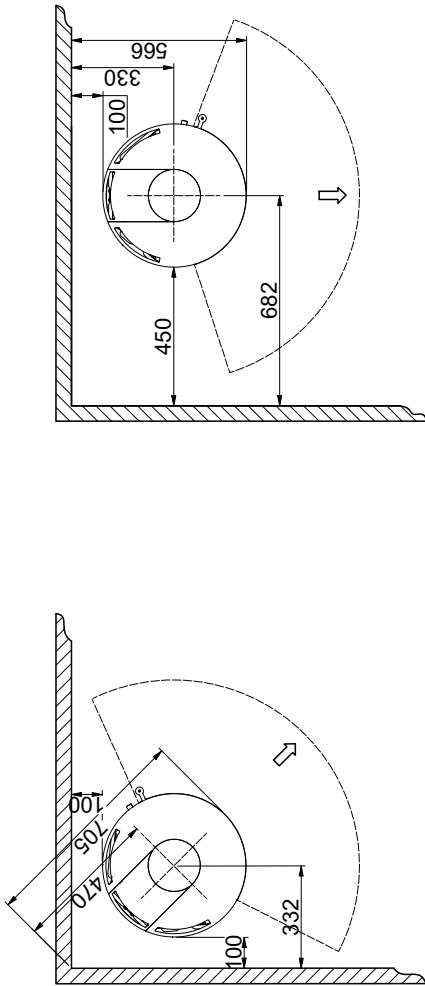


X/Y = In conformità alle leggi e alle normative nazionali

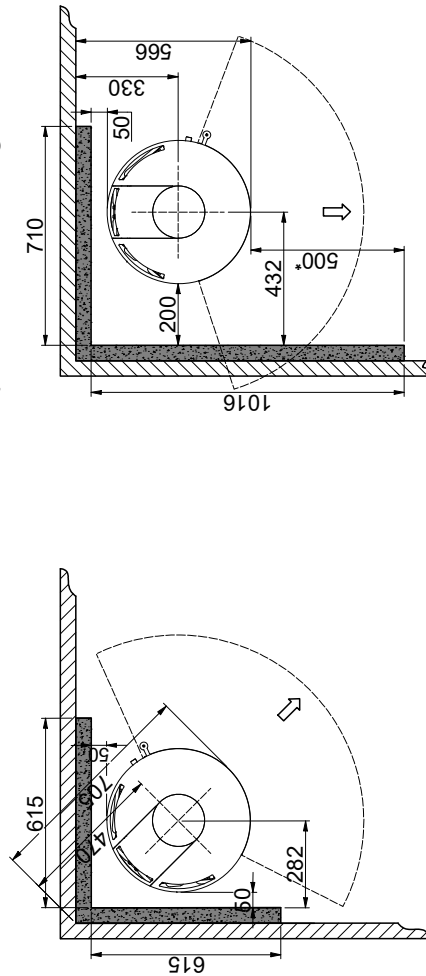
Distanza minima da materiali infiammabili con base rotante (Accessoires)





Distanza minima da materiali infiammabili



Distanza minima da materiali infiammabili protetta da un muro tagliafuoco



-  Materiale infiammabile
-  Fire wall, e.g. 50 mm Jøtul Firewall, 110 mm di mattoni o altro materiale con resistenza al fuoco simile e capacità di isolamento

Sono tutte distanze minime
 Tutte le distanze sono distanze minime
 Tali distanze si applicano a un tubo dello scarico fumi isolato/non isolato fino alla stufa
 * Distanza dal vetro

TARGHETTA DI IDENTIFICAZIONE

Tutte le stufe a legna Scan sono munite di targhetta di identificazione che indica le norme di omologazione e la distanza dai materiali infiammabili.

La targhetta di identificazione si trova sul retro della stufa.

Targhette di identificazione

Product: Scan 84		CE 20	
Freestanding room heater fired by solid fuel		DoP: 90184600	
Standard: EN 13240:2001/A2:2004-AC:2007			
Minimum distance to adjacent combustible materials: Side: 450 mm - Back: 100 mm - Front: 900 mm			
Emission of CO in combustion products (13% O ₂)	:	1017 mg/Nm ³	
Emission of NOx in combustion products (13% O ₂)	:	98 mg/Nm ³	
Emission of OGC in combustion products (13% O ₂)	:	87 mg/Nm ³	
Emission of PM in combustion products (13% O ₂)	:	23 mg/Nm ³	
Flue gas temperature	:	227 °C	
Nominal heat output	:	5 kW	
Efficiency	:	81 %	
Fuel type	:	Wood	
Operation type	:	Intermittent	
Reaction to fire	:	A1	
The appliance can be used in a shared flue Approved by: RWE Power AG, NB.no 1427			
Follow user's instructions. Use only recommended fuels. Montage- und Bedienungsanleitung beachten. Verwenden Sie nur empfohlenen Brennstoffen. Respectez les consignes d'utilisation. Utilisez uniquement les combustibles recommandés.			
Manufacturer: Scan A/S - DK 5492 Vissenbjerg			
12059473 90184650			
Country	Classification	Standard	Approved by
EUR	Intermittent	EN 13240	RWE Power, NB.no 1427
NORWAY	Klasse 2	NS 3058	DTI, NB.no 1235
AUSTRIA		15a B-VG	RWE Power, NB.no 1427
GERMANY	Stufe 2	1. BImSchV	RWE Power, NB.no 1427
Lot no: 000000 2020		Pin: 000	

Numero di registrazione prodotto



NUMERO DI REGISTRAZIONE DEL PRODOTTO

Tutte le stufe a legna Scan sono dotate di un numero di registrazione del prodotto. Per favore prendi nota di questo numero e segnalalo nell'ultima pagina del manuale. Dato che deve essere specificato sempre in caso di contatto col rivenditore o con Scan A/S.

Il numero di registrazione del prodotto si trova sul retro della stufa.

MONTAGGIO

ATTREZZI PER IL MONTAGGIO DELLA STUFA A LEGNA

- Bolla
- Taglierino
- Chiave inglese
- Brugola da 4 mm

PARTI SCIOLTE

Nella camera di combustione della stufa, si trovano le seguenti parti sciolte:

- Elemento di raccordo per tubo interno uscita fumi, 6"
- Copertura decorativa per modulo top
- Un guanto
- Borchia per raccordo fumi
- Modulo top posteriore

ACCESSORI SUPPLEMENTARI

- Pedana piccola in vetro o acciaio
- Pedana ovale piccola in vetro o acciaio
- Adattatore per aria fresca per base rotante
- Ripiano superiore in pietra naturali per stufa con scarico posteriore o superiore
- **Scan 84 Maxi** (n.4 circa 40 kg): Pietra accumulatrice di calore
- Pedana grande in vetro o acciaio
- Base rotante
- Maniglia - 3 diversi
- Ripiano superiore in vetro per stufa con scarico posteriore o superiore

SMALTIMENTO DELL'IMBALLAGGIO

La stufa Scan può essere consegnata con i seguenti imballaggi:

Imballaggio in legno	Imballaggio in legno può essere riutilizzato e dopo l'ultimo utilizzo può essere incenerito come prodotto neutro in termini di CO ₂ o conferito a riciclaggio.
Espanso	Conferire a riciclaggio o a smaltimento dei rifiuti
Sacchetti di plastica	Conferire a riciclaggio o a smaltimento dei rifiuti
Pellicola estensibile	Conferire a riciclaggio o a smaltimento dei rifiuti

PRESA D'ARIA ESTERNA

In un'abitazione con un buon isolamento è necessario reintegrare l'aria utilizzata dalla combustione. Questo soprattutto per le case con aerazione meccanica. Vi sono diversi modi per garantire il ricambio dell'aria. La cosa più importante è garantire che vi sia un'alimentazione d'aria all'ambiente in cui è ubicata la stufa a legna. La cassetta montata nella parete esterna deve essere sistemata il più vicino possibile alla stufa a legna e deve poter essere chiusa quando non è in funzione.

Attenersi alle norme edilizie nazionali e locali per quanto riguarda il collegamento a una presa d'aria esterna.

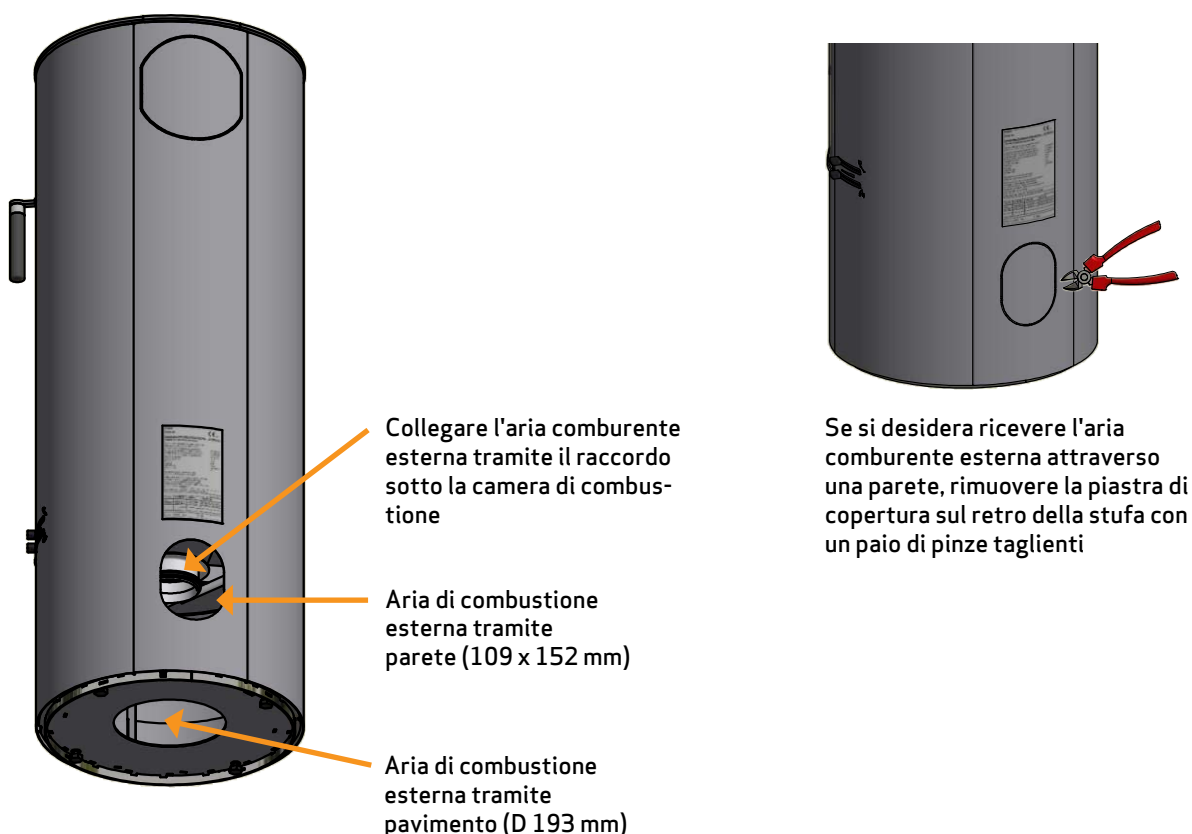
SISTEMA DI COMBUSTIONE CHIUSO

Si consiglia di utilizzare il sistema di combustione chiuso per la stufa a legna se si abita in una casa di nuova costruzione a tenuta d'aria. L'aria comburente esterna è collegata a mezzo di un tubo di sfiato attraverso la parete o il pavimento.

Si consiglia di posizionare una valvola nel tubo di sfiato per evitare la formazione di condensa nel forno e nel sistema di tubazioni quando il forno non è in uso. Potrebbe anche essere vantaggioso isolare il tubo per il collegamento dell'aria esterna.

Tubo di sfiato con diametro minimo $\varnothing 100$, lunghezza massima: 6 metri al massimo con una curva. Si consiglia di utilizzare tubi lisci in acciaio.

Nota: i prodotti con ingresso d'aria diretta (combustione chiusa) devono avere un ingresso d'aria non ostruito e l'eventuale valvola deve rimanere sempre aperta.



CANNA FUMARIA ESISTENTE E CANNA FUMARIA IN ELEMENTI PREFABBRICATI

Laddove si preveda di collegare la stufa a una canna fumaria esistente, è opportuno consultare un rivenditore autorizzato Scan oppure lo spazzacamino locale. In questo modo potrete anche ottenere informazioni in merito a un'eventuale ristrutturazione della canna fumaria.

- Dovendo collegarsi a una canna fumaria in elementi prefabbricati, attenersi alle istruzioni di collegamento per il tipo di canna in oggetto

ALLACCIAMENTO DELLA STUFA ALLA CANNA FUMARIA IN ACCIAIO

Il rivenditore Scan autorizzato o lo spazzacamino locale possono fornire consulenza nella scelta del modello e delle dimensioni della canna fumaria in acciaio). In questo modo è possibile garantire che la canna fumaria sia adatta alla stufa a legna installata.

REQUISITI DELLA CANNA FUMARIA

La canna fumaria deve avere un diametro interno minimo di 148 mm ed essere almeno contrassegnata con T400, con G per la prova di incendio da fuliggine. La lunghezza min. deve essere pari a 4 metri.

Se si decide di collegare la stufa integrata con un raccordo a gomito, occorre utilizzare un gomito curvo, che garantisce un tiraggio migliore.

Se collegate la stufa utilizzando una curva a gomito chiuso, lo sportello di pulizia deve trovarsi nel tratto verticale affinché la parte orizzontale possa essere pulita attraverso tale apertura.

Vanno rispettate le distanze di sicurezza sia per la canna fumaria che per il canale da fumo.

- Una scelta della lunghezza o del diametro errati della canna fumaria potrebbe comprometterne la funzionalità
- Attenersi esattamente alle istruzioni fornite dal fornitore della canna fumaria



DISTANZA DA MOBILI

Distanza da mobili dal vetro: 900 mm.

Occorrerà tuttavia valutare se mobili o altri oggetti possano asciugarsi eccessivamente a causa di una eccessiva vicinanza alla stufa.

DISTANZA DE SICUREZZA

Devono essere rispettate le norme Europee, nazionali e locali che disciplinano le distanze di sicurezza per le stufe a legna.

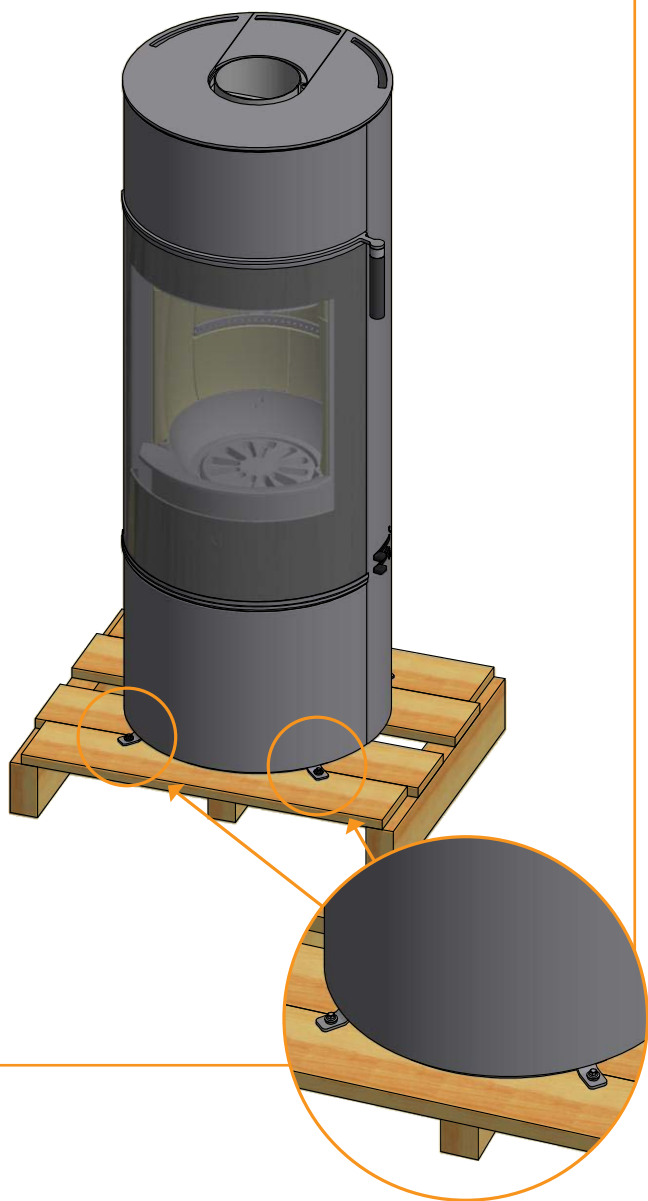
La stufa deve essere installata in modo da consentire la sua pulizia, quella del tubo dello scarico fumi e della canna fumaria.

SMONTAGGIO DEL PALLET DI LEGNO

Prima di installare la stufa, verificare che non sia danneggiata.
La serie Scan 84 è consegnata fissata a un pallet in legno.

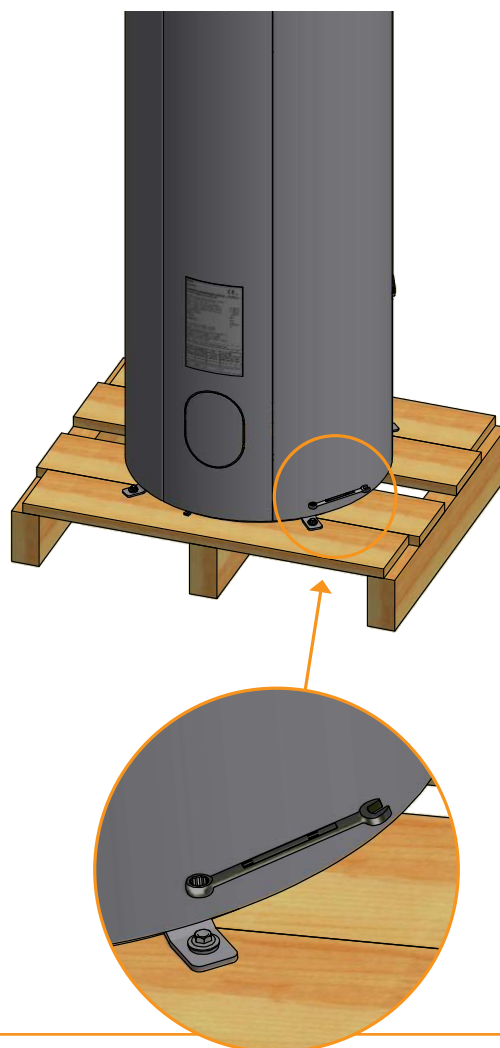
Viti da rimuovere

1



Rimuovere le viti e gli accessori per il fissaggio della stufa al pallet

2



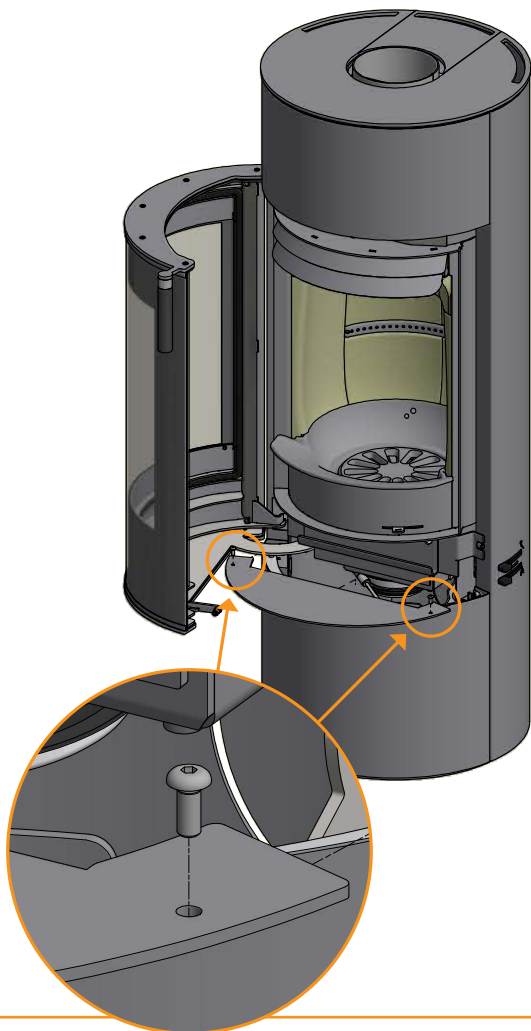
REGOLAZIONE IN ALTEZZA DELLA STUFA

La serie Scan 84 dispone di quattro viti di registro sotto la stufa. Utilizzare le viti di registro per ottenere una posizione verticale e a livello.

NOTA: È molto importante che la stufa sia in piano in modo che la porta funzioni in modo ottimale.

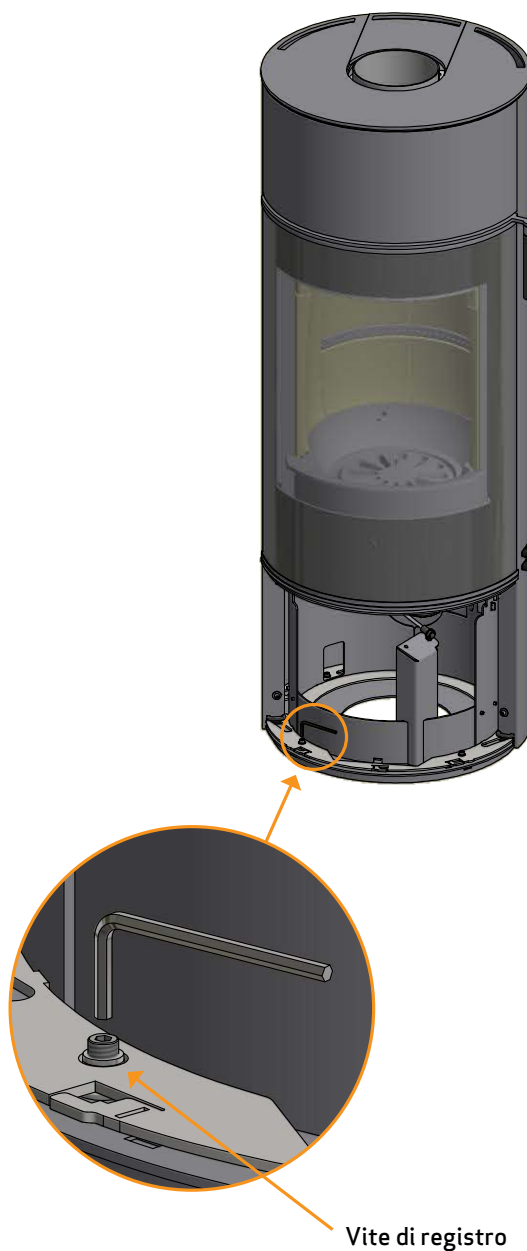
Rimuovere le viti della piastra di copertura nella base

1



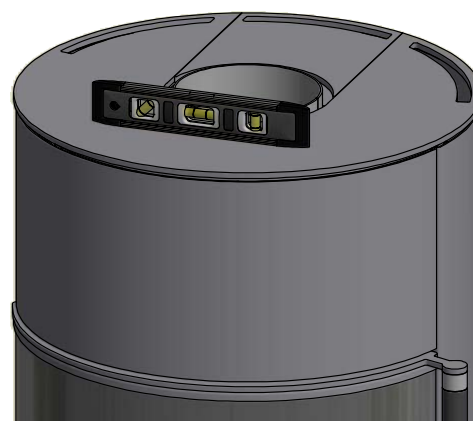
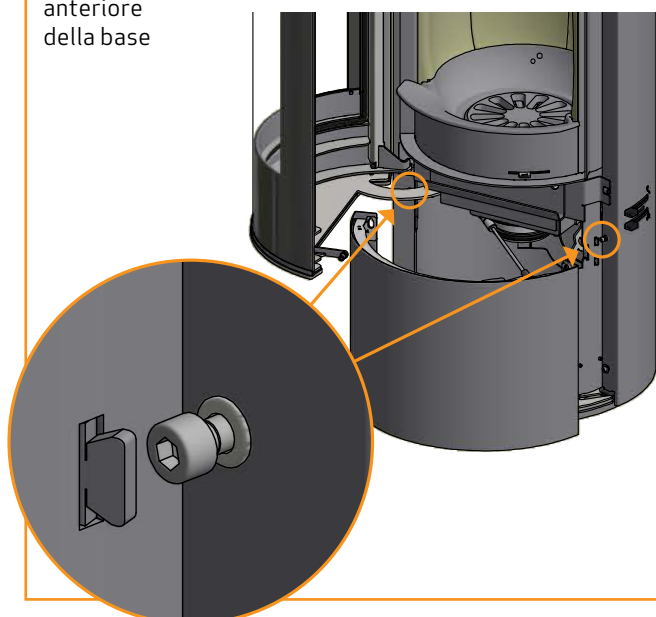
Regolare le viti di registro

3



Allentare leggermente le viti e sollevare la parte anteriore della base

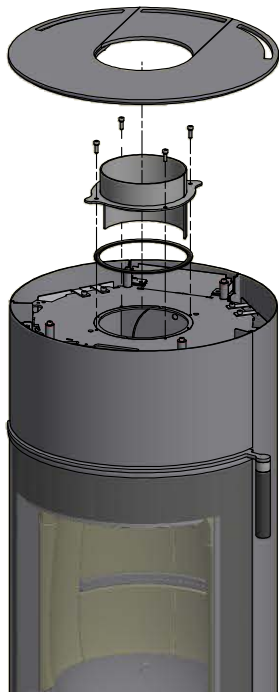
2



COLLEGAMENTO DEL RACCORDO FUMI ALLO SCARICO POSTERIORE

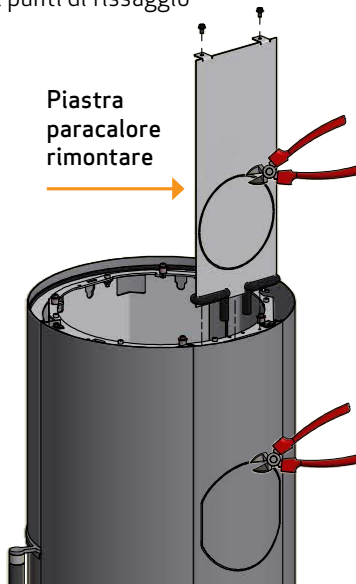
Il produttore ha predisposto la stufa per ricevere uno scarico superiore.

1
Sollevare il modulo top dalla stufa.
Svitare il raccordo fumi e rimuoverla.

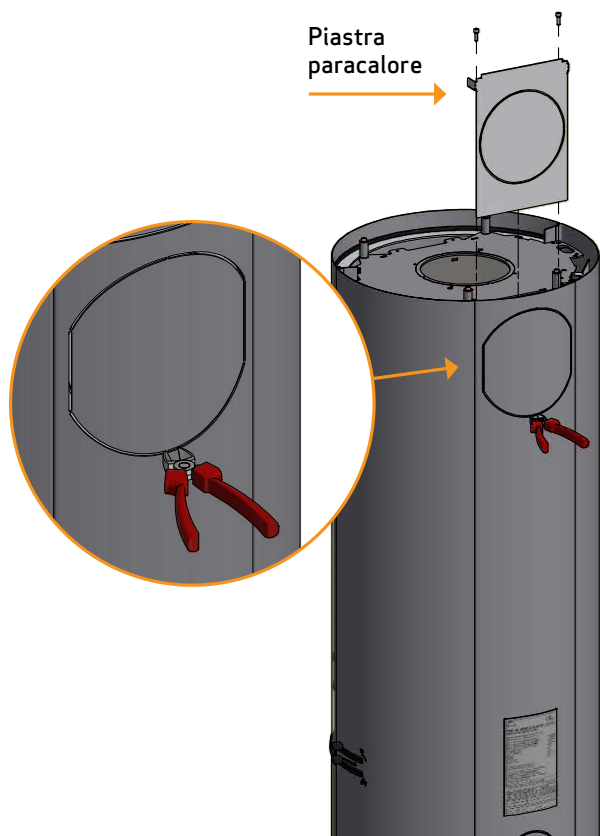


3
Importante! Solo Scan 84 Maxi:

Utilizzando pinze taglienti, tagliare la piastra di copertura dalla piastra posteriore e della piastra paracalore nei punti di fissaggio

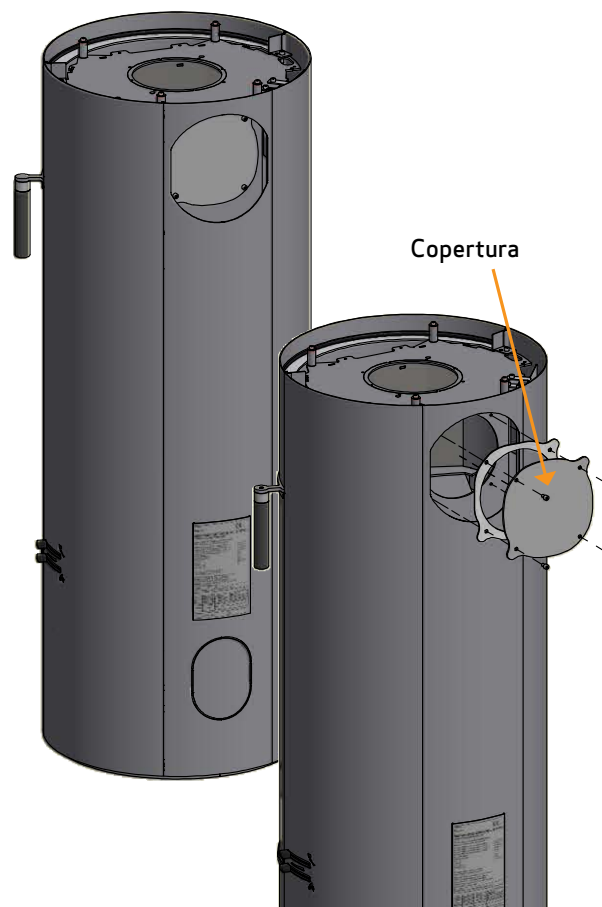


2
Svitare la piastra paracalore della stufa e rimuoverla.
Utilizzando pinze taglienti, tagliare la piastra di copertura dalla piastra posteriore nei punti di fissaggio



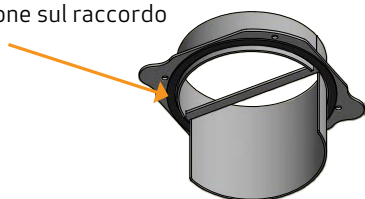
4
Togliere la copertura dallo scarico posteriore della stufa.

Servirà in un secondo tempo come tenuta e protezione sul lato superiore dell'uscita fumi



COLLEGAMENTO DEL RACCORDO FUMI ALLO SCARICO POSTERIORE

Montare la guarnizione sul raccordo



5

Montare il connettore con le quattro viti



6

Montare la copertura e serrare.
Sostituire la piastra superiore



7

TOP IN PIETRA NATURALE (ACCESSORIO)

Il top in pietra naturale può essere scelto come accessorio. Posizionare la piastra di acciaio e la pietra naturale sul stufa.



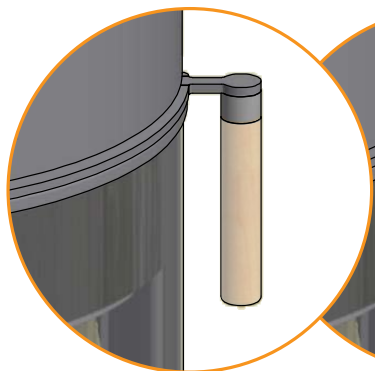
BASE ROTANTE (ACCESSORIO)

Base rotante può essere scelto come accessorio.

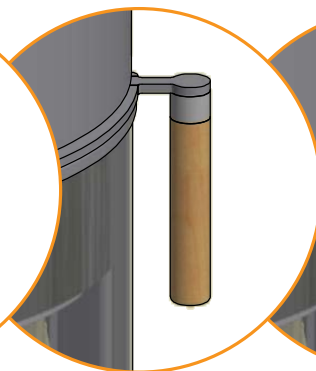


MANIGLIA (ACCESSORIO)

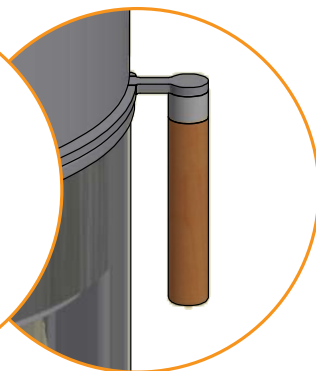
La stufa viene fornita con una maniglia nera, ma può essere scelta come accessorio nei seguenti colori di legno.



Pure natural (Quercia)



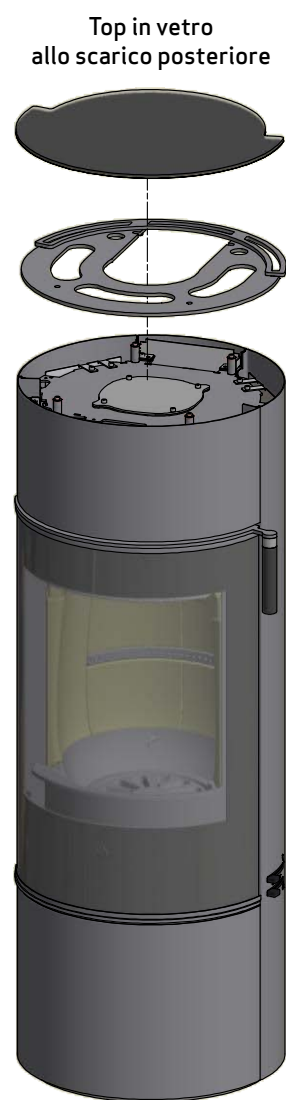
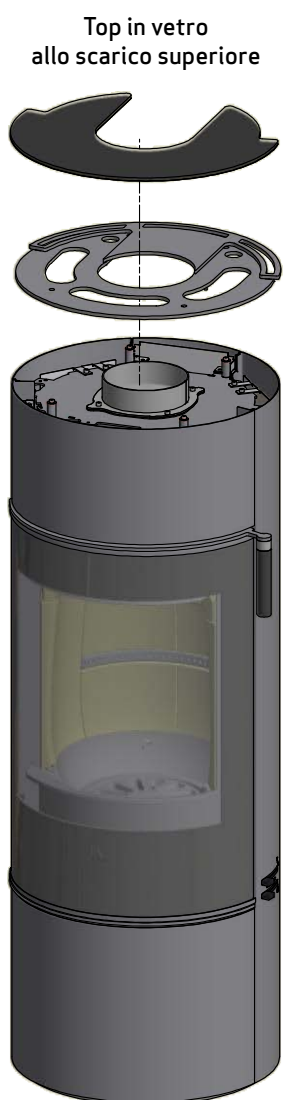
Golden (Quercia)



Mocca (Quercia)

TOP IN VETRO (ACCESSORIO)

Piastra superiore in vetro può essere scelto come accessorio. Posizionare la piastra di acciaio e la piastra di vetro sul stufa.

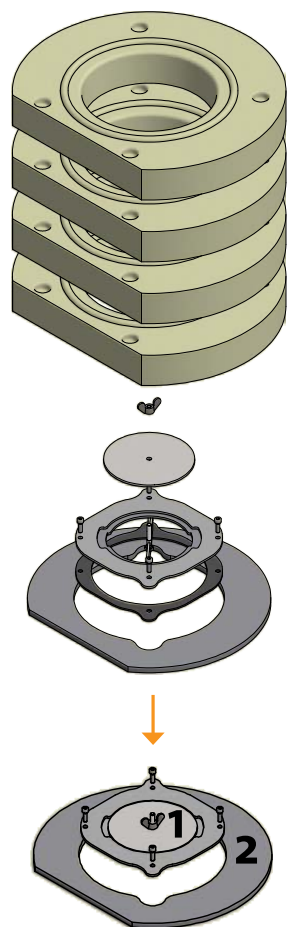


PIETRE ACCUMULATRICI DI CALORE (ACCESSORIO)

Pietre accumulatrici di calore è possibile per Scan 84 - Modern Maxi e Classic Maxi.

Le pietre accumulatrici di calore della Scan 83 con top alto sono realizzate in materiale speciale ad elevata capacità termica. Le pietre vengono riscaldate quando la stufa fa fuoco ed emettono di nuovo calore dopo che la stufa smette di fare fuoco, il che significa che le pietre restano calde più a lungo.

Pietre accumulatrici di calore



SCARICO SUPERIORE

Usare sempre la piastra conduttrice insieme alle pietre refrattarie (per l'accumulo di calore).

Montare il pezzo 2 (piastra conduttrice) e le 4 pietre refrattarie.

Il pezzo 1 (coperchio di pulizia) non viene utilizzato.

SCARICO POSTERIORE

Da usare esclusivamente per canne fumarie montate per scarico posteriore.

Montare prima il pezzo 1 (coperchio di pulizia), inserire quindi il pezzo 2 (piastra conduttrice) e le 4 pietre refrattarie.

Il coperchio si può togliere facilmente mediante il dado ad alette per effettuare la pulizia.

STATICA DEL PAVIMENTO

La nostra intera gamma di prodotti rientra nella categoria dei focolari leggeri che di norma non necessitano di rinforzo della travatura, ma possono essere installati direttamente su una travatura/un pavimento normali.

Bisogna però assicurarsi che il substrato su cui è posizionata la stufa sostenga il peso della stufa ed eventualmente quello della canna fumaria in acciaio, qualora si sia optato per questa soluzione. In caso di qualsiasi dubbio riguardante la capacità di carico del pavimento consultare un tecnico esperto.

PEDANA PER PAVIMENTO (ACCESSORIO)

Se il montaggio avviene su un pavimento infiammabile, è necessario rispettare le direttive edili nazionali e locali in relazione alle dimensioni di un qualsiasi substrato non infiammabile che deve ricoprire il pavimento intorno alla stufa.

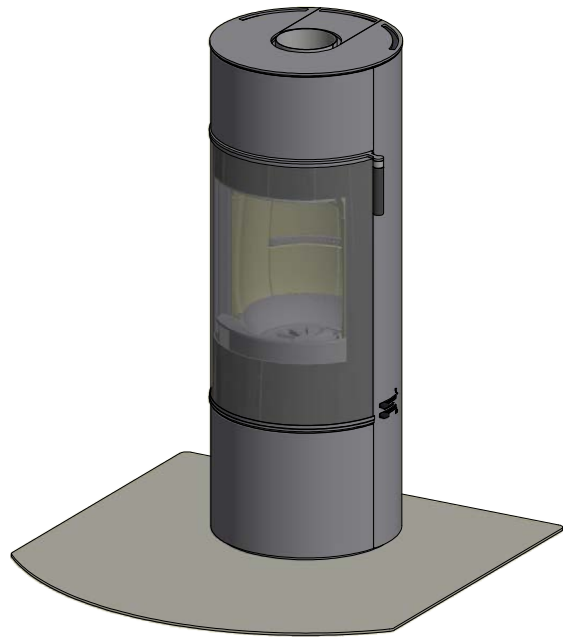
Il rivenditore Scan locale autorizzato può fornire informazioni circa le norme da seguire in relazione ai materiali infiammabili nelle vicinanze del prodotto.

La pedana ha la funzione di proteggere il pavimento e il materiale infiammabile da eventuali tizzoni. La pedana può essere in acciaio o vetro, mentre il prodotto può essere installata direttamente su clinker, pietra naturale o simili.

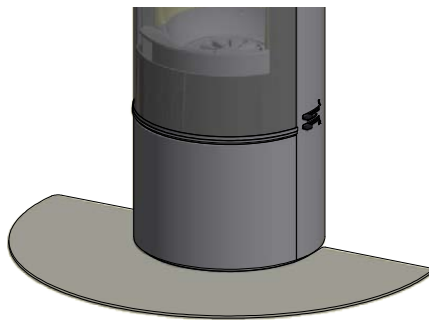
Questo modello Scan possiede una piastra integrata nel fondo, che le permette di poggiare su materiali infiammabili senza ulteriore protezioni.



**Pedana piccola
in vetro o acciaio
(Adatto per installazione ad angolo)**



**Pedana grande
in vetro o acciaio**



**Pedana ovale piccola
in vetro o acciaio**

ISTRUZIONI PER L'USO

TECNOLOGIA CB (COMBUSTIONE PULITA)

La stufa è dotata di tecnologia CB. Per garantire una combustione ottimale dei gas rilasciati durante la combustione, l'aria passa attraverso un apposito sistema di canali. L'aria riscaldata viene condotta nella camera di combustione attraverso i fori nel rivestimento posteriore della camera di combustione e i deflettori. Questo flusso d'aria è controllato dalla velocità di combustione e non può quindi essere regolato.

NB: La legna non deve superare i fori dell'aria terziaria posizionati sulla schiena della camera di combustione (Non si applica all'avviamento a freddo).

ARIA PRIMARIA

Durante l'accensione della stufa viene utilizzata l'aria primaria, che deve essere chiusa dopo 10-20 minuti, quando il fuoco si è acceso bene. L'aria primaria può essere usata continuamente quando si utilizza legna molto dura.

Regolazione in condizioni di carico normale: 0 - 30%

ARIA SECONDARIA

L'aria secondaria viene preriscaldata e convogliata direttamente sul fuoco. L'aria secondaria pulisce inoltre il vetro per evitare la formazione di fuliggine. La chiusura eccessiva dell'aria secondaria può provocare la formazione di fuliggine sul vetro. L'aria secondaria determina la potenza termica della stufa caminetto.

Regolazione in condizioni di carico normale: 50 - 70%

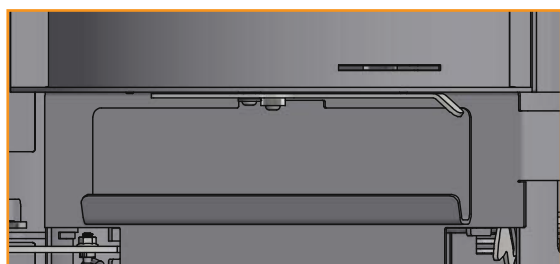
DEFLETTORE FUMI

Il deflettore si trova nella parte superiore della camera di combustione. Il deflettore trattiene il fumo, facendo in modo che rimanga all'interno della camera di combustione per un tempo più lungo prima di fuggire attraverso la canna fumaria. In questo modo si riduce la temperatura dei fumi in quanto i gas hanno più tempo per dissipare il calore prodotto dalla stufa.

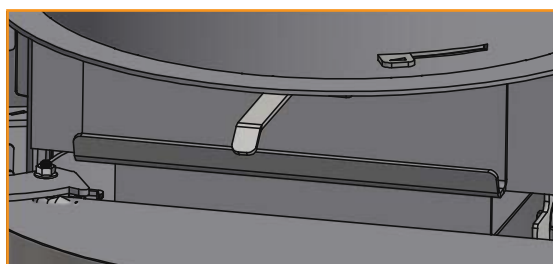
Il deflettore deve essere rimosso quando si pulisce la canna fumaria; vedere "Manutenzione". Tenere presente che il deflettore è realizzato in materiale ceramico poroso che può rompersi facilmente. Occorre quindi prestare la massima attenzione nel manipolarlo.

Il deflettore è un componente soggetto ad usura e non coperto dalla garanzia.

CASSETTO DI RACCOLTA DELLA CENERE



Cassetto di raccolta cenere in posizione chiusa



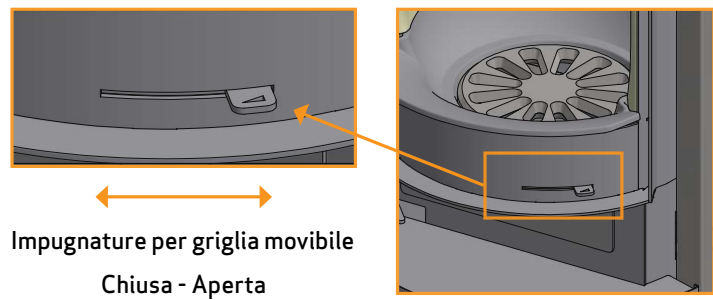
Cassetto di raccolta della cenere in posizione aperta

- Aprire lo sportello per accedere al cassetto raccolta cenere situato sotto la camera di combustione
- Il cassetto raccolta cenere deve essere sempre chiuso durante la combustione
- Il cassetto di raccolta della cenere non deve riempirsi in modo eccessivo e deve essere, di conseguenza, svuotato a intervalli regolari
- Non versare mai la cenere in un contenitore infiammabile. Anche una volta terminata la combustione, la brace può per manere a lungo nella cenere

IMPUGNATURE PER GRIGLIA MOVIBILE

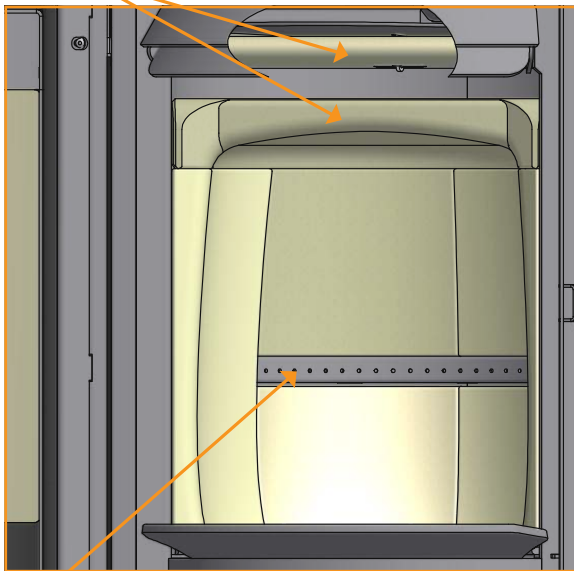
Il prodotto è dotata di una griglia mobile che, quando attivata, versa la cenere del focolare nell'apposito cassetto.

- Durante la combustione, la griglia mobile deve essere aperta per metà



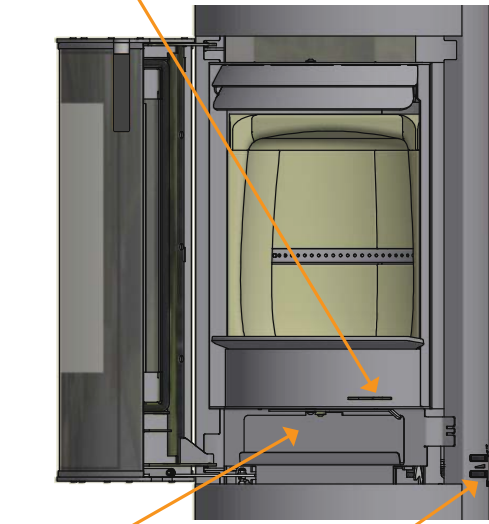
ISTRUZIONI PER L'USO

Deflettore fumi



Tecnologia a combustione

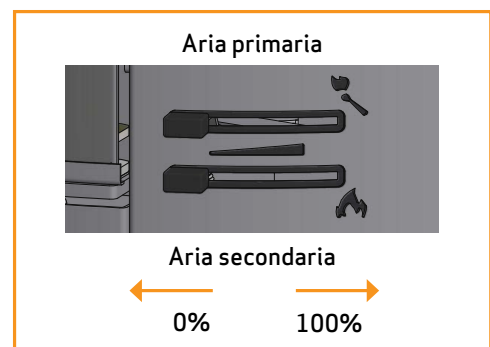
Impugnatura per griglia mobile



Cassetto Regolazione alimentazione aria,
cenere valvola di tiraggio primaria e secondaria

REGOLAZIONE IN CONDIZIONI DICARICO NORMALE:

Aria primaria 0 - 30%
Aria secondaria: 50 - 70%



ISTRUZIONI OPERATIVE

FUNZIONAMENTO ECOLOGICO

Evitare di chiudere troppo le regolazioni della stufa a legna al punto in cui non sono più visibili fiamme dalla legna, in quanto ciò si traduce in una cattiva combustione e bassa efficienza. I gas rilasciati dalla legna non vengono combusti a causa della bassa temperatura nella camera di combustione. Alcuni dei gas si condenserebbero nella stufa e nel sistema di scarico fumi generando fuliggine, e questo potrebbe causare un incendio nella canna fumaria in un momento successivo. Il fumo incombusto che uscirebbe dalla canna fumaria sarebbe dannoso per l'ambiente e di odore sgradevole.

ATTENZIONE!

Anche una buona canna fumaria può funzionare male se utilizzata nel modo sbagliato. Per contro, una canna fumaria scadente può funzionare bene se utilizzata nel modo corretto

ACCENSIONE

Si consiglia l'uso di accendifuoco o simili, che sono disponibili presso il rivenditore autorizzato Scan. L'impiego di questi blocchetti fa sì che la legna bruci più rapidamente e che la combustione sia più pulita.

Guarda il nostro video per utilizzare correttamente la stufa. Visita il sito www.scan-stoves.com oppure utilizza il QR code qui a fianco.

Scannerizza il QR code per vedere il video su come utilizzare correttamente la stufa.



NB: Non utilizzare mai liquidi infiammabili!

A causa delle grandi dimensioni della camera di combustione di questa stufa, è importante che la legna utilizzata per accendere il fuoco sia asciutta così da generare calore sufficiente a garantire una combustione pulita.

Il rivestimento interno della camera di combustione diventa nero quando il fuoco viene acceso. Si rischiarirà una volta che viene aggiunta della legna.

ACCENSIONE „TOP DOWN“

"Top Down" è il tipo di accensione che meglio rispetta l'ambiente e aiuta a mantenere il vetro il più pulito possibile.

- 4 tronchetti di legna di ca. 20 - 25 cm di lunghezza e un peso approssimativo di 0,5 - 0,6 kg per pezzo
- 15-20 pezzi di legna sottili di ca. 20 cm di lunghezza e un peso complessivo di ca. 0,8 kg - 1,0 kg
- 3 accendi fuoco

- 1 Mettere ceppi, bastoncini e accendifuoco nella camera di combustione, come mostrato di seguito
- 2 Regolare l'aria primaria e secondaria al massimo nella fase di accensione. Nel caso che il fuoco sia troppo forte diminuire l'aria primaria spostando la leva (a sinistra)

NB: La legna non deve superare i fori dell'aria terziaria posizionati sulla schiena della camera di combustione (Non si applica all'avviamento a freddo).



FUOCO CONTINUO

È necessario raggiungere la massima temperatura possibile all'interno della camera di combustione. In questo modo, il monoblocco e il combustibile vengono sfruttati al meglio, e la combustione utilizzata sarà ecologica. Ciò impedisce inoltre la formazione di fuliggine sulle pareti della camera di combustione e sul vetro. Durante la combustione, il fumo non dovrebbe essere chiaramente visibile, ma appena percettibile come movimento nell'aria.

- Una volta che, dopo la fase di accensione, si sarà formato un buono strato di brace all'interno della stufa caminetto, sarà possibile alimentare il fuoco vero e proprio
- Aggiungere di volta in volta 2 - 3 tronchetti di legna di ca. 0,4 - 0,6 kg e ca. 25 cm di lunghezza

Importante! La legna deve prendere fuoco molto velocemente; si consiglia pertanto di regolare l'aria primaria alla potenza massima. Una combustione a una temperatura troppo bassa e con scarsa aria primaria può provocare lo scoppio dei gas, con conseguente danneggiamento del monoblocco.

- Per aggiungere legna è necessario aprire lo sportello di vetro con cautela per impedire la fuoriuscita di fumo. Tenere la porta chiusa durante tutta la fase di combustione
- Non aggiungere mai legna finché la legna già presente nella stufa brucia ancora in modo soddisfacente

ATTENZIONE A NON SOVRACCARICARE

Se lo stufa brucia continuamente una quantità di legna superiore a quella raccomandata, potrebbe esserci un eccessivo ingresso d'aria e questo può comportare un aumento di calore eccessivo, che può danneggiare la stufa e le pareti circostanti. Raccomandiamo pertanto di controllare sempre la quantità di legna consigliata per la combustione (vedere sotto "Dati tecnici").

FUNZIONAMENTO IN DIVERSE CONDIZIONI METEOROLOGICHE

L'azione del vento sulla canna fumaria può influenzare notevolmente la reazione della stufa. Per ottenere una combustione ottimale potrebbe pertanto essere necessario regolare la portata d'aria. Può essere inoltre opportuno montare una valvola di tiraggio nel tubo dello scarico fumi per regolare il tiraggio della canna fumaria nelle diverse condizioni del vento. Le clapet ne doit cependant pas fermer le conduit de cheminée de plus de 80 %.

Anche la nebbia può influenzare significativamente il tiraggio della canna fumaria. Per ottenere una buona combustione, potrebbe pertanto essere necessario regolare diversamente l'aria comburente.

ACCENSIONE IN PRIMAVERA E AUTUNNO

In primavera e autunno, quando il fabbisogno di riscaldamento è contenuto, si consiglia un' accensione „top down“ occasionale (vedere sopra).

FUNZIONE DELLA CANNA FUMARIA

La canna fumaria è il motore della stufa caminetto ed è determinante per il suo funzionamento. La canna fumaria genera una depressione nella stufa caminetto. Questa depressione allontana il fumo dalla stufa e aspira aria mediante la saracinesca dell'aria di combustione utile alla combustione stessa. L'aria di combustione viene anche utilizzata per la pulizia dei vetri che vengono così mantenuti privi di fuliggine.

Il tiraggio della canna fumaria viene generato dalla differenza di temperatura all'interno e all'esterno della canna fumaria stessa. Maggiore è la differenza di temperatura, migliore sarà il tiraggio della canna fumaria. Pertanto è importante che la canna fumaria raggiunga la propria temperatura di esercizio prima di ridurre la regolazione della saracinesca per limitare la combustione nella stufa (una canna fumaria in muratura necessita di un tempo maggiore per raggiungere la temperatura di esercizio rispetto a una canna fumaria in acciaio). Nei giorni in cui il tiraggio della canna fumaria è insoddisfacente a causa delle condizioni meteorologiche e del vento, è particolarmente importante raggiungere la temperatura di esercizio nel minor tempo possibile. Le fiamme devono svilupparsi rapidamente. Si consiglia quindi di tagliare la legna in pezzi particolarmente piccoli, utilizzare ulteriori blocchetti di accensione e così via.

- Dopo un prolungato periodo di inattività è importante verificare che il condotto della canna fumaria non sia ostruito
- È possibile allacciare più installazioni alla stessa canna fumaria. In questo caso è necessario chiedere allo spazzacamino quali sono le regole da seguire

INCENDIO DELLA CANNA FUMARIA

In caso di incendio della canna fumaria, chiudere lo sportello, il cassetto per la cenere e tutte le valvole della stufa. In caso di necessità, chiamare i vigili del fuoco.

- Si raccomanda di far controllare la canna fumaria ad un operatore specializzato prima di riutilizzare la stufa

INDICAZIONI GENERALI

ATTENZIONE! Alcuni componenti della stufa a legna, in particolare le superfici esterne, diventano molto calde durante il funzionamento. Procedere pertanto con la necessaria cautela.

- Non versare mai la cenere in un contenitore infiammabile. Anche una volta terminata la combustione, la brace può per manere a lungo nella cenere
- Quando la stufa non è in funzione, le valvole di tiraggio possono essere chiuse, in modo da evitare che si creino correnti d'aria tramite la stufa
- Se la stufa non è stata utilizzata per lunghi periodi, prima di procedere all'accensione è opportuno verificare che non vi siano ostruzioni nei condotti del fumo
- Ti consigliamo di non utilizzare la stufa durante la notte. La stufa non è adatto a questo scopo

ATTENZIONE: Non mettere mai materiale infiammabile vicino alla stufa.

GESTIONE COMBUSTIBILE

SELEZIONE DEL LEGNO/MATERIALE COMBUSTIBILE

Come legna da ardere è possibile utilizzare tutti i tipi di legna, ma la legna dura è più adatta alla combustione, il faggio e il frassino, per esempio, sono particolarmente adatti in quanto bruciano in maniera regolare e producono poca cenere. Altri tipi di legna come l'acero, la betulla e l'abete rosso, sono ottime alternative.

PREPARAZIONE

La legna migliore si ottiene da alberi abbattuti, segati o tagliati prima del 1° maggio. È necessario tagliare i tronchetti in funzione delle dimensioni della camera di combustione della stufa. Si consiglia un diametro di 6-10 cm e una lunghezza inferiore di circa 6 cm rispetto a quella della camera di combustione al fine di preservare spazio per la circolazione dell'aria. Se il diametro dei tronchetti di legna è superiore, sarà necessario ridurre le dimensioni. La legna tagliata asciuga più velocemente.

STOCCAGGIO

La legna segata e tagliata deve essere conservata per 1-2 anni in un luogo asciutto per ottenere un grado di essiccazione soddisfacente per la combustione. L'essiccazione è più rapida se la legna viene accatastata in un luogo ventilato. Prima dell'uso è opportuno conservare la legna per alcuni giorni a temperatura ambiente. Si ricorda che la legna assorbe umidità durante l'autunno e l'inverno.

UMIDITÀ

Per evitare problemi ambientali e ottenere una combustione ottimale, la legna deve essere completamente asciutta prima di essere utilizzata per la combustione. Se viene impiegata legna umida, gran parte del calore verrà utilizzato per l'evaporazione dell'acqua. La temperatura nella camera di combustione non aumenterà e l'ambiente non verrà riscaldato a sufficienza. Questo è ovviamente antieconomico e provoca inoltre la formazione di fuliggine sul vetro, nella stufa e nella canna fumaria. La combustione con legna umida è inoltre inquinante.

- La legna può contenere al massimo il 20% di umidità. Il rendimento ottimale si ottiene con una percentuale di umidità del 15-18%
- Battendo le estremità dei tronchi una contro l'altra è possibile determinare facilmente il grado di umidità della legna. Se la legna è ancora umida, il rumore sarà sordo
- Porta l'albero in casa il giorno prima che venga usato

COMBUSTIBILE ILLEGALE

ATTENZIONE: Legna verniciata, impregnata a pressione e incollata oppure legname alla deriva proveniente dal mare.

ATTENZIONE: È inoltre vietata la combustione di pannelli di truciolato, plastica o carta trattata. Il contenuto di questi materiali è dannoso per le persone, per l'ambiente, per la stufa e per la canna fumaria.

In sintesi, la combustione deve avvenire esclusivamente con la legna idonea.

POTERE CALORIFICO DELLA LEGNA

I diversi tipi di legna hanno diversi poteri calorifici. In altre parole, per alcune specie di legno, è necessario utilizzarne una quantità maggiore per ottenere lo stesso rendimento del riscaldamento. Questo Manuale di Istruzioni presuppone che utilizzate legna di faggio, che ha un elevato potere calorifico ed è anche la legna più facile da acquistare. Se si utilizza quercia o faggio come combustibile, è necessario tenere a mente che questa legna ha un maggior potere calorifico rispetto, ad es., alla betulla. Per evitare qualsiasi rischio di danni alla stufa, si dovrebbe pertanto fare in modo di utilizzare meno combustibile in questi casi.

Specie di legno	kg legna asciutta/m ³	Rispetto al faggio
Carpine	640	110%
Faggio/Quercia	580	100%
Frassino	570	98%
Acero	540	93%
Betulla	510	88%
Pino	480	83%
Abete bianco	390	67%
Pioppo	380	65%

MANUTENZIONE

PULITURA DELLA CANNA FUMARIA E DELLA STUFA A LEGNA

È necessario seguire le direttive nazionali e locali per la pulitura della canna fumaria. È consigliabile far pulire la stufa periodicamente da uno spazzacamino.

Prima di pulire la stufa, il tubo dello scarico fumi e la canna fumaria, si consiglia di rimuovere i deflettori. (Vedere "Rimozione de piastre deflettore fumi e rivestimento camera di combustione")

ATTENZIONE: tutte le operazioni di manutenzione devono essere fatte a stufa fredda.

CONTROLLO DELLA STUFA

Scan A/S raccomanda di eseguire controlli approfonditi della stufa dopo la pulizia. Controllare tutte le superfici visibili per individuare eventuale presenza di incrinature. Controllare che tutti le guarnizioni siano ben serrate e siano correttamente in sede. Le guarnizioni usurate o deformate devono essere sostituite.

MANUTENZIONE

Oltre alla regolare pulizia della canna fumaria, non è necessario effettuare altre attività di manutenzione della stufa caminetto. Si raccomanda tuttavia un intervento di manutenzione almeno ogni due anni. La manutenzione della stufa dovrà essere affidata da un montatore qualificato. Usare solo parti di ricambio originali.

L'intervento di manutenzione dovrà includere:

- Lubrificazione delle cerniere con grasso al rame
- Controllare le guarnizioni. Sostituire le guarnizioni rotte o infragilite
- Controllare la camera di combustione e la griglia
- Controllare i materiali termoisolanti
- Controllare il meccanismo di chiusura

RIVESTIMENTO DELLA CAMERA DI COMBUSTIONE

Il rivestimento della camera di combustione può essere soggetto a piccole spaccature dovute all'umidità o a brusche variazioni di temperatura. Queste spaccature non influenzano le prestazioni e la durata della stufa. Se invece il rivestimento inizia a staccarsi è necessario sostituirlo.

Il rivestimento della camera di combustione non è coperto da garanzia.

GUARNIZIONI

Tutte le stufe a legna dispongono di guarnizioni in materiale ceramico applicate sulla stufa, sullo sportello e/o sul vetro. Queste guarnizioni sono soggette ad usura e devono essere sostituite quando necessario.

Le guarnizioni non sono coperte de garanzia.

SUPERFICI VERNICIATE

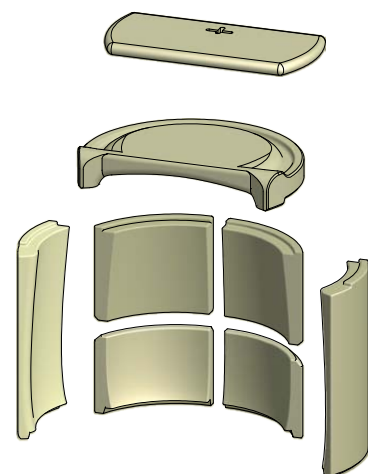
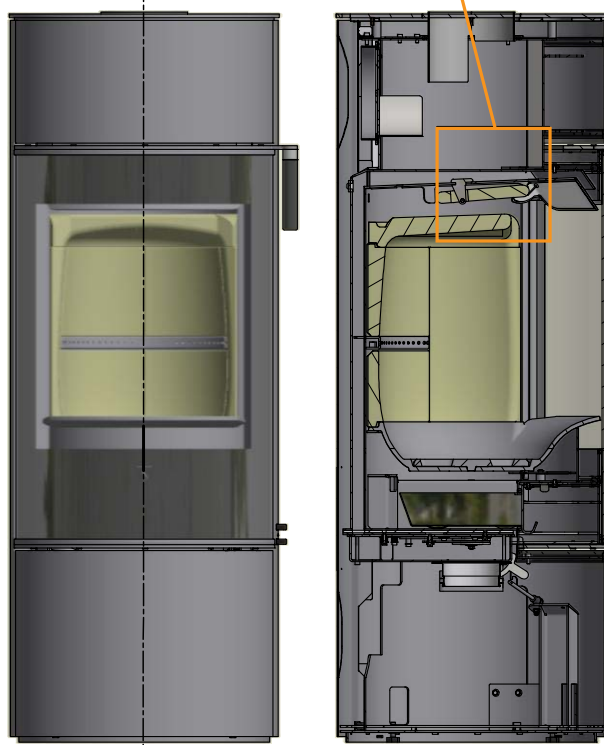
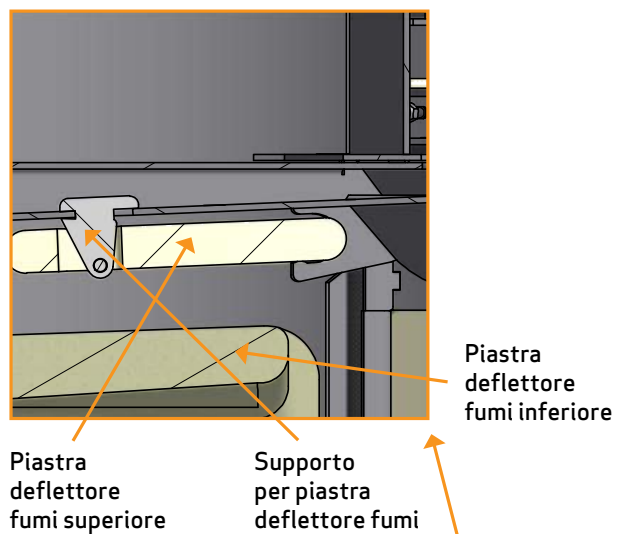
Pulire la stufa con un panno asciutto che non lasci pelucchi.

Per la riparazione di eventuali danni alla vernice è possibile acquistare della vernice a spruzzo presso i nostri rivenditori autorizzati Scan. Data la possibilità di lievi differenze nella tonalità di colore, si consiglia di spruzzare una zona più ampia per ottenere una miscela naturale. I risultati migliori nell'applicazione della vernice si ottengono quando il calore della stufa è tale da poterci posare la mano.

ATTENZIONE: assicurati di areare bene la stanza dopo aver utilizzato la vernice per ritocchi.

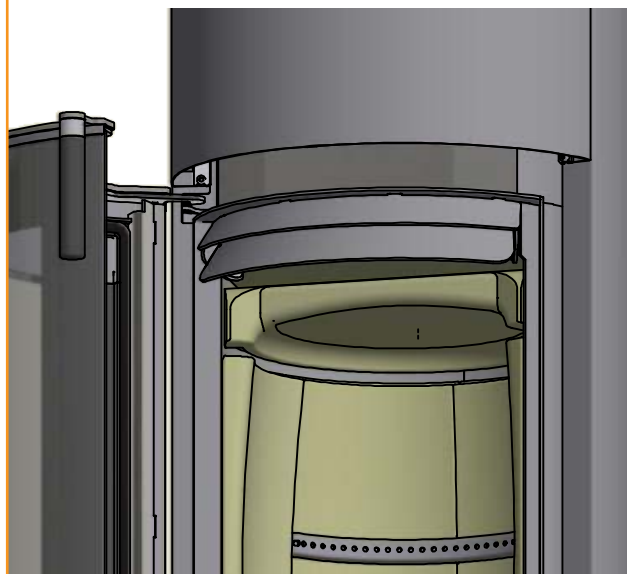
RIMOZIONE DE PIASTRE DEFLETTORE FUMI E RIVESTIMENTO CAMERA DI COMBUSTIONE

Prestare la massima attenzione quando si smontano le piastre deflettore fumi dalla stufa.



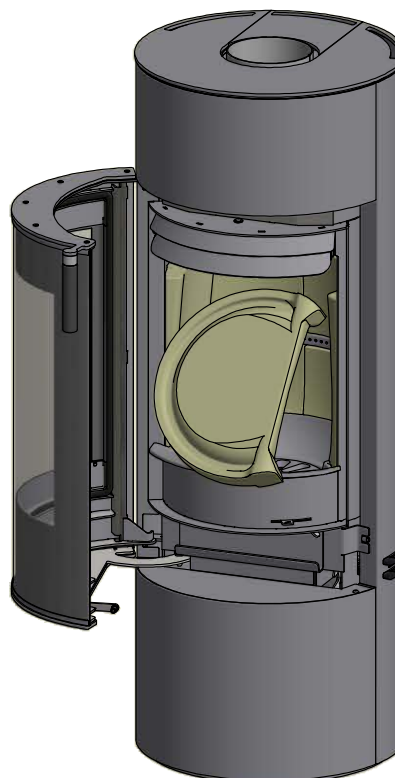
Sollevare il deflettore inferiore

1



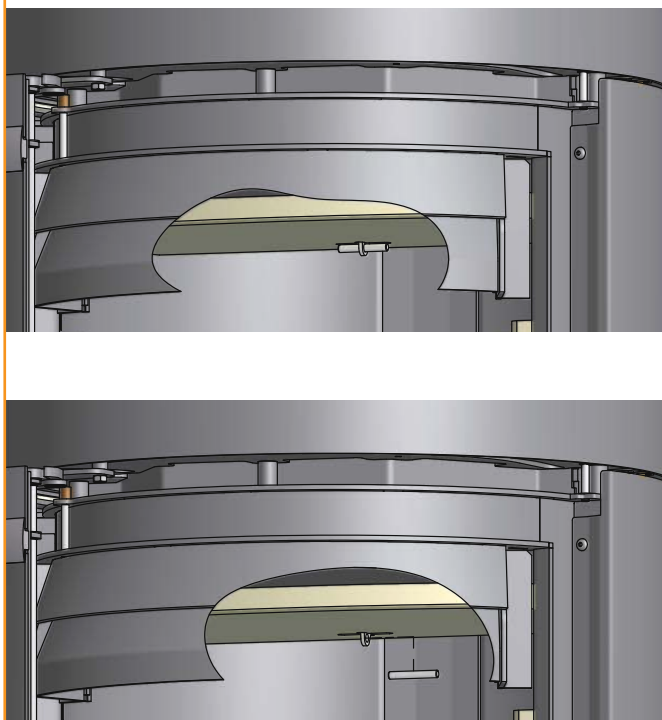
Ruotare il deflettore di 90° e abbassarlo nella camera di combustione

2



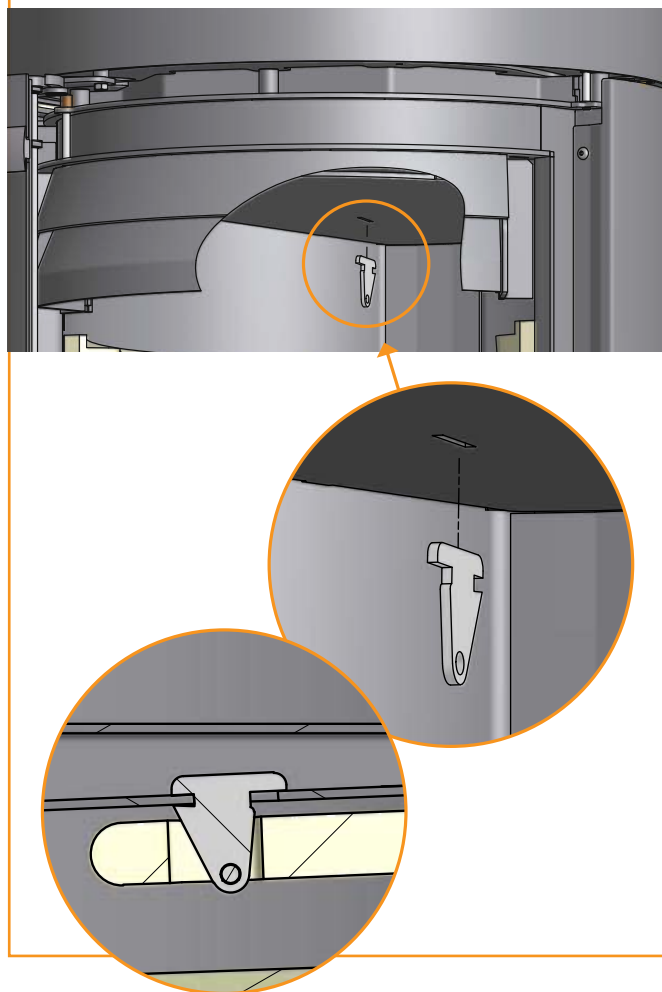
Sollevare il deflettore superiore e rimuovere il perno

3



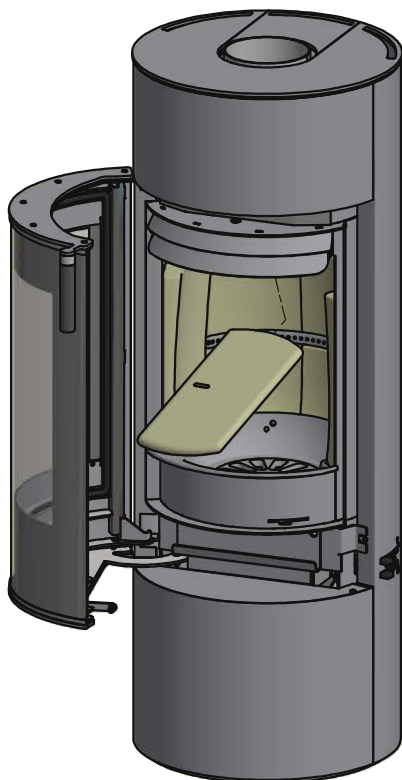
Il supporto della piastra deflettore fumi può cadere quando il deflettore viene rimosso dalla stufa. Vedere le illustrazioni sotto riportate per sapere come montarlo

5



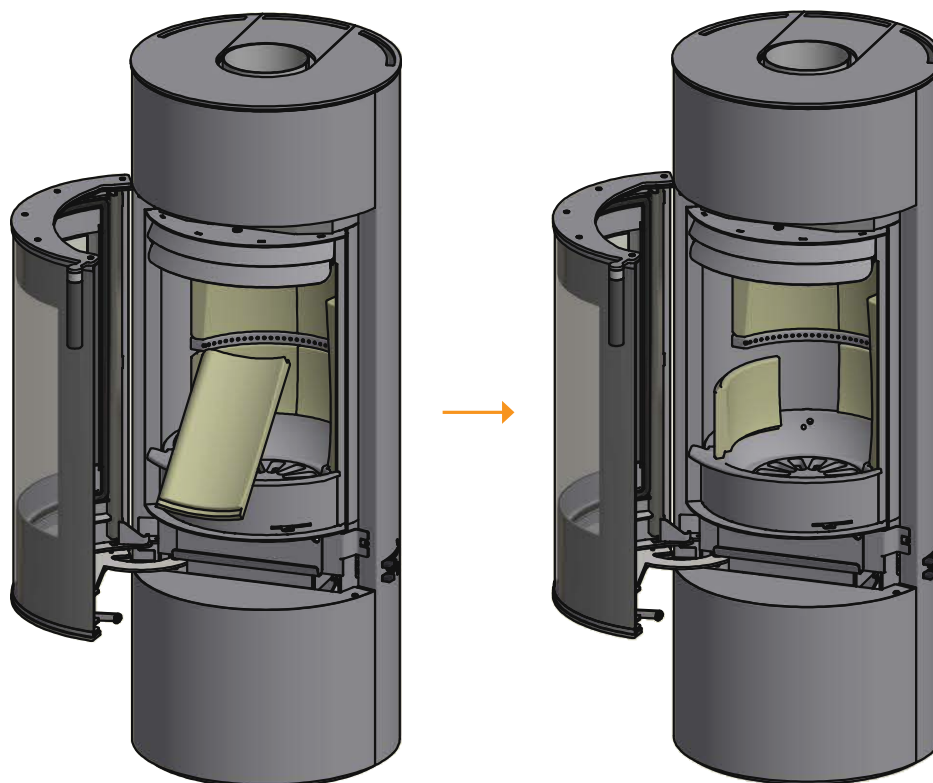
Fare scendere con cautela il deflettore attraverso la camera di combustione

4



Sollevare delicatamente i fianchi e i pannelli posteriori del rivestimento interno della camera di combustione ed estrarli dalla stufa

6



PULIZIA DEL DEL VETRO

I nostri prodotti sono progettati per proteggere in modo ottimale il vetro da fastidiosi depositi di fuliggine. I depositi di fuliggine possono essere evitati soprattutto mediante una sufficiente adduzione di aria di combustione. È inoltre importante che la legna sia asciutta e la canna fumaria dimensionata correttamente.

Anche effettuando la combustione secondo le nostre indicazioni, è possibile che sul vetro si formi un leggero strato di fuliggine. Questo deposito può essere facilmente rimosso con un panno asciutto e successivamente strofinando con un detersivo per vetri.

- Mettere attenzione nell'uso di liquidi detersivi. Il detersivo non deve andare in contatto con le superfici laccate perché potrebbero essere danneggiate
- Evitare che il detersivo per pulire il vetro finisca sulle guarnizioni, perché in tal modo c'è il rischio che il vetro perda irrimediabilmente colore durante la combustione

SMALTIMENTO DEI COMPONENTI DELLA STUFA

Acciaio/ghisa	Conferire a riciclaggio
Vetro	Smaltire come rifiuti ceramici
Rivestimento della camera di combustione	Vermiculite e chamotte non sono riciclabili. Smaltire come rifiuto
Deflettore fumi	La vermiculite non è un materiale riciclabile. Smaltire come rifiuto
Guarnizioni	Smaltire come rifiuto

RISOLUZIONE DEI PROBLEMI

EMISSIONI DI FUMO

- Legna umida
- Dimensioni della canna fumaria errate per la stufa
- Verificare che il tubo dello scarico fumi/la canna fumaria non siano intasati
- Verificare che nello scarico posteriore il tubo dello scarico fumi non blocchi la valvola dell'aria nella canna fumaria
- Cattivo tiraggio della canna fumaria
- Depressione nell'ambiente
- L'altezza della canna fumaria è corretta rispetto all'ambiente circostante?
- Lo sportello è aperto prima che lo strato di brace sia completamente bruciato

LA LEGNA BRUCIA TROPPO VELOCEMENTE

- Tiraggio eccessivo della canna fumaria
- I deflettori non sono installati correttamente o sono assenti
- Le valvole dell'aria non sono regolate correttamente
- Legno di qualità insufficiente (legna di scarto/di pallet ecc.)

FORMAZIONE DI FULIGGINE SUL VETRO

- Errata regolazione dell'aria secondaria
- Legna umida
- Eccessiva aria primaria
- Tronchetti di legna troppo grandi al momento dell'accensione

ALONE BIANCO SUL VETRO

- Overhating (See "Instructions for heating")
- Cattivo tiraggio della canna fumaria
- Legno di qualità insufficiente (legna di scarto/di pallet ecc.)
- Eccessiva aria primaria
- Depressione nell'ambiente

NOTEVOLE DEPOSITO DI FULIGGINE NELLA CANNA FUMARIA

- Cattiva combustione (maggior apporto d'aria necessario)
- Legna umida

LA SUPERFICIE DELLA STUFA INGRIGISCE

- Aggiunta una eccessiva quantità di combustibile (vedere le istruzioni operative)

LA STUFA NON EMETTE CALORE

- Legna umida
- Legna insufficiente
- Legna non adatta con scarso potere calorifico
- Deflettori fumi non correttamente installati

LA STUFA EMETTE ODORE E RUMORE

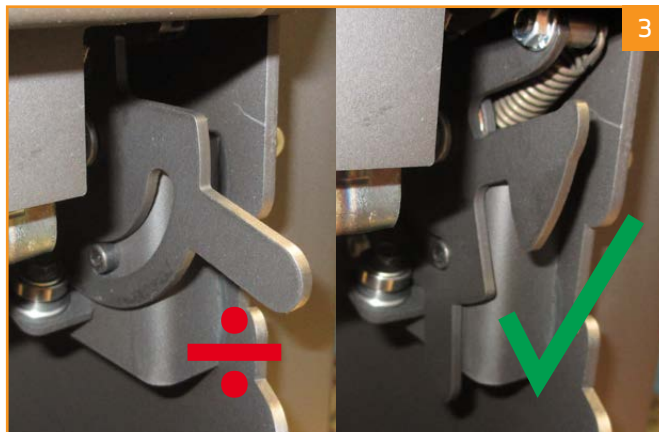
- Quando si usa la stufa per la prima volta, la vernice indurisce, e questo può provocare un lieve odore. Aprire una finestra o una porta per aerare il locale e verificare che la stufa raggiunga una temperatura sufficientemente elevata per prevenire la successiva formazione di un odore persistente.
- Durante il riscaldamento e il raffreddamento, la stufa può emettere piccoli schiocchi. Sono dovuti alle notevoli differenze di temperatura a cui è esposto il materiale e non indicano difetti nel prodotto.

LO SPORTELLINO NON CHIUDE

Dopo il trasporto può succedere che il meccanismo di chiusura si sia spostato, così che non si riesce a chiudere lo sportello. Il meccanismo di chiusura può essere premuto facilmente al suo posto.

Smontare la piastra di copertura

1



Premere il meccanismo di chiusura al suo posto

2

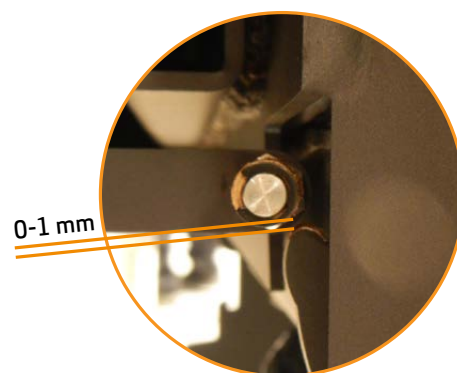
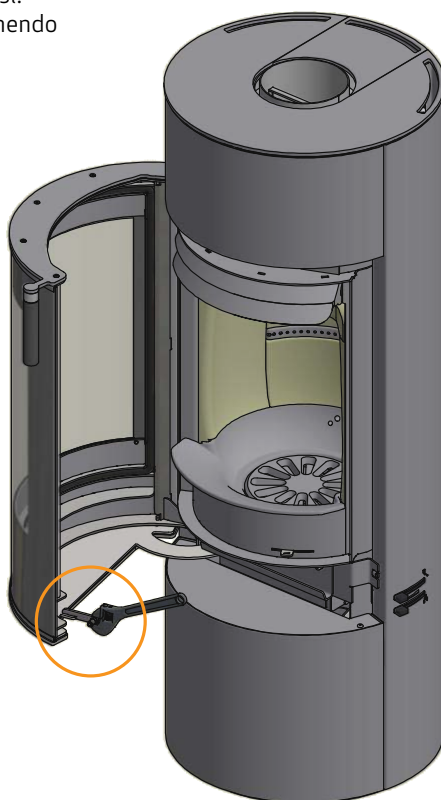
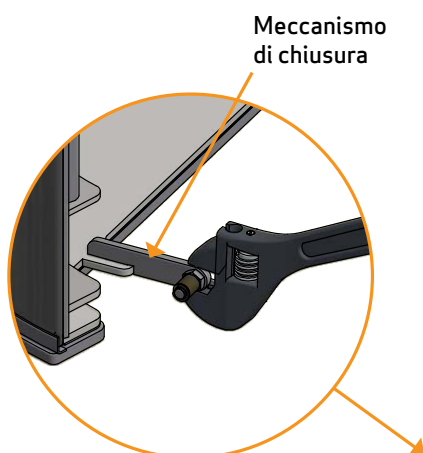


Rimontare la piastra di copertura

4



La porta può rimanere appesa nel tempo.
Si può porre rimedio con una chiave premendo
il meccanismo di chiusura in atto.



GARANZIA

Tutti i prodotti Scan alimentati a legna sono realizzati in materiali di alta qualità e sono sottoposti a rigorosi controlli di qualità prima di lasciare la fabbrica. Se nonostante ciò, continuano a verificarsi guasti o difetti di fabbricazione, questi sono coperti da garanzia per un periodo di cinque anni.

Ogniqualevolta contatterete Scan o un suo rivenditore autorizzato in relazione a una richiesta di intervento in garanzia, è indispensabile indicare il numero di registrazione prodotto della stufa.

La garanzia copre tutte le parti che a parere di Scan A/S necessitano di riparazione o sostituzione a causa di un difetto di fabbricazione o di progettazione.

La garanzia si applica al solo acquirente originario del prodotto e non è trasferibile (salvo in caso di vendita precedente).

La garanzia copre solo i danni che sono dovuti a difetti di fabbricazione o di progettazione.

I SEGUENTI COMPONENTI NON SONO COPERTI DALLA GARANZIA

- Parti soggette a usura, ad esempio rivestimento della camera di combustione, deflettore fumi, griglia di vagliatura, vetro, piastrelle e guarnizioni (fatta tuttavia eccezione per difetti identificabili al momento della consegna)
- Lastre in pietra ollare. Si tratta di un materiale naturale, per cui possono presentarsi differenze di struttura, colore e forma, oltre a segni di molatura. La lastra in pietra ollare può essere levigata con carta vetrata fine. Le piccole "cicatrici" e i fori possono essere riparati con polvere di pietra ollare, disponibile presso il proprio rivenditore
- Difetti provocati dall'azione di agenti chimici e fisici esterni durante il trasporto, in magazzino e durante il montaggio o successivamente
- Formazione di fuliggine dovuta a cattivo tiraggio della canna fumaria, legna umida o errato utilizzo
- Spese di riscaldamento supplementari in occasione di riparazioni
- Spese di trasporto
- Spese di montaggio e smontaggio della stufa

LA GARANZIA DECADE

- In caso di difetti dovuti a un errato montaggio (l'installatore è responsabile dell'osservanza delle disposizioni di legge e di altri regolamenti emanati dalle autorità, nonché delle istruzioni contenute nel Manuale di Montaggio e Uso della stufa e dei relativi accessori)
- Difetti dovuti a un uso non corretto e all'impiego di combustibili non consentiti o di ricambi non originali (vedere il Manuale di Montaggio e Uso)
- In caso di asportazione o danneggiamento della targhetta recante il numero di registrazione prodotto
- A seguito di riparazioni non eseguite nel rispetto delle nostre istruzioni o di quelle di un rivenditore Scan autorizzato
- A seguito di una modifica delle condizioni originali del prodotto Scan o dei relativi accessori
- Questa garanzia è valida solo nel paese in cui il prodotto Scan è stato originariamente consegnato

Numero di registrazione prodotto

Riporta questo numero in qualsiasi richiesta